

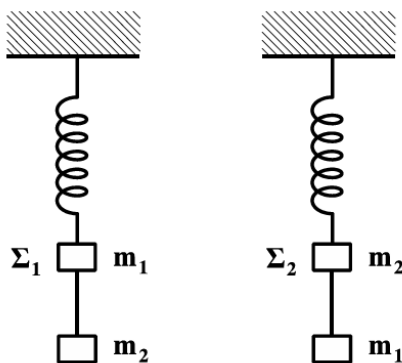
ΘΕΜΑ Α

Στις ημιτελείς προτάσεις **A1-A4** να γράψετε στο τετράδιό σας τον αριθμό της πρότασης και δίπλα το γράμμα που αντιστοιχεί στη φράση η οποία τη συμπληρώνει σωστά.

- A1.** Σε μια φθίνουσα ταλάντωση, όπου η δύναμη που αντιτίθεται στη κίνηση είναι της μορφής $F_{\text{αντ}} = -bv$, όπου b θετική σταθερά και v η ταχύτητα του ταλαντωτή,
- όταν αυξάνεται η σταθερά απόσβεσης η περίοδος μειώνεται.
 - το πλάτος διατηρείται σταθερό.
 - η σταθερά απόσβεσης εξαρτάται από το σχήμα και το μέγεθος του αντικειμένου που κινείται.
 - η ενέργεια ταλάντωσης διατηρείται σταθερή.
- A2.** Σε αρμονικό ηλεκτρομαγνητικό κύμα που διαδίδεται με ταχύτητα \vec{v} , το διάνυσμα έντασης του ηλεκτρικού πεδίου είναι \vec{E} και το διάνυσμα έντασης του μαγνητικού πεδίου είναι \vec{B} . Θα ισχύει:
- $\vec{E} \perp \vec{B}$, $\vec{E} \perp \vec{v}$, $\vec{B} \parallel \vec{v}$.
 - $\vec{E} \perp \vec{B}$, $\vec{E} \perp \vec{v}$, $\vec{B} \perp \vec{v}$.
 - $\vec{E} \parallel \vec{B}$, $\vec{E} \perp \vec{v}$, $\vec{B} \perp \vec{v}$.
 - $\vec{E} \parallel \vec{B}$, $\vec{E} \parallel \vec{v}$, $\vec{B} \parallel \vec{v}$.
- A3.** Μονοχρωματική ακτινοβολία προσπίπτει πλάγια στη διαχωριστική επιφάνεια γυαλιού και αέρα προερχόμενη από το γυαλί. Κατά ένα μέρος ανακλάται και κατά ένα μέρος διαθλάται. Τότε:
- η γωνία ανάκλασης είναι μεγαλύτερη από τη γωνία πρόσπτωσης.
 - το μήκος κύματος της ακτινοβολίας στον αέρα μειώνεται.
 - η γωνία διάθλασης είναι μεγαλύτερη από τη γωνία πρόσπτωσης.
 - η προσπίπτουσα, η διαθλώμενη και η ανακλώμενη ακτίνα δεν βρίσκονται στο ίδιο επίπεδο.
- A4.** Μία ηχητική πηγή πλησιάζει με σταθερή ταχύτητα προς έναν ακίνητο παρατηρητή και εκπέμπει ήχο συχνότητας f_s και μήκους κύματος λ . Τότε ο παρατηρητής αντιλαμβάνεται τον ήχο
- με συχνότητα μικρότερη της f_s .
 - με συχνότητα ίση με την f_s .
 - με μήκος κύματος μικρότερο του λ .
 - με μήκος κύματος ίσο με το λ .
- A5.** Να γράψετε στο τετράδιό σας το γράμμα κάθε πρότασης και δίπλα σε κάθε γράμμα τη λέξη **Σωστό**, για τη σωστή πρόταση, και τη λέξη **Λάθος**, για τη λανθασμένη.
- Τα διαμήκη κύματα διαδίδονται τόσο στα στερεά όσο και στα υγρά και τα αέρια.
 - Στις ηλεκτρικές ταλαντώσεις το φορτίο του πυκνωτή παραμένει σταθερό.
 - Ορισμένοι ραδιενεργοί πυρήνες εκπέμπουν ακτίνες γ .
 - Η ροπή αδράνειας είναι διανυσματικό μέγεθος.
 - Στα στάσιμα κύματα μεταφέρεται ενέργεια από το ένα σημείο του μέσου στο άλλο.

ΘΕΜΑ Β

- B1.** Δύο όμοια ιδανικά ελατήρια κρέμονται από δύο ακλόνητα σημεία. Στα κάτω άκρα των ελατηρίων δένονται σώματα Σ_1 μάζας m_1 και Σ_2 μάζας m_2 . Κάτω από το σώμα Σ_1 δένουμε μέσω αβαρούς νήματος άλλο σώμα μάζας m_2 , ενώ κάτω από το Σ_2 σώμα μάζας m_1 ($m_1 \neq m_2$), όπως φαίνεται στο σχήμα.



Αρχικά τα σώματα είναι ακίνητα. Κάποια στιγμή κόβουμε τα νήματα και τα σώματα Σ_1 και Σ_2 αρχίζουν να ταλαντώνονται. Αν η ενέργεια της ταλάντωσης του Σ_1 είναι E_1 και του Σ_2 είναι E_2 , τότε:

α. $\frac{E_1}{E_2} = \frac{m_2}{m_1}$

β. $\frac{E_1}{E_2} = \frac{m_2^2}{m_1^2}$

γ. $\frac{E_1}{E_2} = 1$

Να επιλέξετε τη σωστή απάντηση.

Να δικαιολογήσετε την επιλογή σας.

- B2.** Ηχητική πηγή εκπέμπει ήχο σταθερής συχνότητας f . Με μια δεύτερη ηχητική πηγή δημιουργούμε ταυτόχρονα ήχο, τη συχνότητα του οποίου μεταβάλλουμε. Σε αυτήν τη διαδικασία δημιουργούνται διακροτήματα ίδιας συχνότητας για δύο διαφορετικές συχνότητες f_1, f_2 της δεύτερης πηγής.

Η τιμή της f είναι:

α. $\frac{f_1 + f_2}{2}$

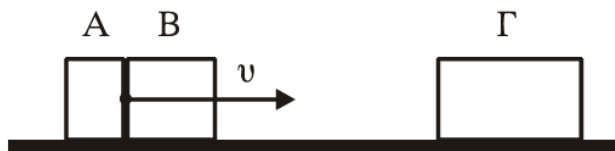
β. $\frac{f_1 f_2}{f_1 + f_2}$

γ. $\frac{f_2 - f_1}{2}$

Να επιλέξετε τη σωστή απάντηση.

Να δικαιολογήσετε την επιλογή σας.

- B3.** Δύο σώματα, το Α με μάζα m_1 και το Β με μάζα m_2 , είναι διαρκώς σε επαφή και κινούνται σε λείο οριζόντιο επίπεδο με την ίδια ταχύτητα v . Τα σώματα συγκρούονται κεντρικά με σώμα Γ μάζας $4m_1$, το οποίο αρχικά είναι ακίνητο.



Μετά την κρούση το Α σταματά, ενώ το Β κολλάει στο Γ και το συσσωμάτωμα αυτό κινείται με ταχύτητα $v/3$. Τότε θα ισχύει:

α. $\frac{m_1}{m_2} = 2$

β. $\frac{m_1}{m_2} = \frac{1}{2}$

γ. $\frac{m_1}{m_2} = 1$

Να επιλέξετε τη σωστή απάντηση.

Να δικαιολογήσετε την επιλογή σας.

ΘΕΜΑ Γ

Στην επιφάνεια ενός υγρού που ηρεμεί, βρίσκονται δύο σύγχρονες σημειακές πηγές Π_1 και Π_2 , που δημιουργούν στην επιφάνεια του υγρού εγκάρσια αρμονικά κύματα ίσου πλάτους. Οι πηγές αρχίζουν να ταλαντώνονται τη χρονική στιγμή $t_0 = 0$ ξεκινώντας από τη θέση ισορροπίας τους και κινούμενες προς την ίδια κατεύθυνση, την οποία θεωρούμε θετική. Η χρονική εξίσωση της ταλάντωσης ενός σημείου M , που βρίσκεται στη μεσοκάθετο του ευθύγραμμου τμήματος $\Pi_1 \Pi_2$, μετά τη συμβολή των κυμάτων δίνεται στο SI από τη σχέση:

$$y_M = 0,2\eta\mu 2\pi(5t - 10)$$

Η ταχύτητα διάδοσης των κυμάτων στην επιφάνεια του υγρού είναι $v = 2 \frac{\text{m}}{\text{s}}$. Έστω O το μέσο του ευθύγραμμου τμήματος $\Pi_1 \Pi_2$ και $d = 1 \text{ m}$ η απόσταση μεταξύ των πηγών.

Να βρείτε:

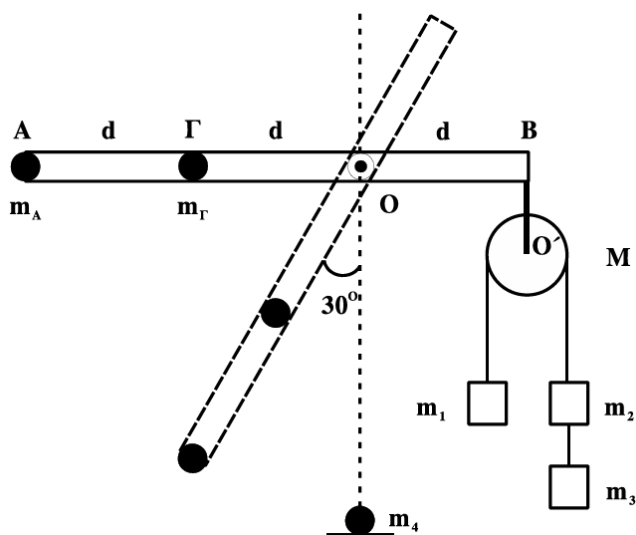
- Γ1. Την απόσταση $M\Pi_1$.
- Γ2. Τη διαφορά φάσης των ταλαντώσεων των σημείων O και M .
- Γ3. Πόσα σημεία του ευθύγραμμου τμήματος $\Pi_1 \Pi_2$ ταλαντώνονται με μέγιστο πλάτος.
- Γ4. Να σχεδιάσετε τη γραφική παράσταση της απομάκρυνσης του σημείου M σε συνάρτηση με τον χρόνο t για $0 \leq t \leq 2,5 \text{ s}$.

ΘΕΜΑ Δ

Αβαρής ράβδος μήκους $3d$ ($d = 1 \text{ m}$) μπορεί να στρέφεται γύρω από οριζόντιο άξονα, που είναι κάθετος σε αυτήν και διέρχεται από το O . Στο άκρο A που βρίσκεται σε απόσταση $2d$ από το O υπάρχει σημειακή μάζα $m_A = 1 \text{ kg}$ και στο σημείο Γ , που βρίσκεται σε απόσταση d από το O έχουμε επίσης σημειακή μάζα $m_\Gamma = 6 \text{ kg}$. Στο άλλο άκρο της ράβδου, στο σημείο B , είναι αναρτημένη τροχαλία μάζας $M = 4 \text{ kg}$ από την οποία κρέμονται οι μάζες $m_1 = 2 \text{ kg}$, $m_2 = m_3 = 1 \text{ kg}$. Η τροχαλία μπορεί να περιστρέφεται γύρω από άξονα O' .

Δ1. Αποδείξτε ότι το σύστημα ισορροπεί με τη ράβδο στην οριζόντια θέση.

Κόβουμε το $O'B$, που συνδέει την τροχαλία με τη ράβδο στο σημείο B .



Δ2. Βρείτε τη γωνιακή επιτάχυνση της ράβδου, όταν αυτή σχηματίζει γωνία 30° με την κατακόρυφο.

Όταν η σημειακή μάζα m_A φτάνει στο κατώτατο σημείο, συγκρούεται πλαστικά με ακίνητη σημειακή μάζα $m_4 = 5 \text{ kg}$.

Δ3. Βρείτε τη γραμμική ταχύτητα του σημείου A αμέσως μετά τη κρούση.

Στην αρχική διάταξη, όταν η τροχαλία με τα σώματα είναι δεμένη στο B, κόβουμε το νήμα που συνδέει μεταξύ τους τα σώματα m_2 και m_3 και αντικαθιστούμε την m_A με μάζα m .

Δ4. Πόση πρέπει να είναι η μάζα m , ώστε η ράβδος να διατηρήσει την ισορροπία της κατά τη διάρκεια περιστροφής της τροχαλίας;

Τα νήματα είναι αβαρή, τριβές στους άξονες δεν υπάρχουν και το νήμα δεν ολισθαίνει στη τροχαλία.

Δίνεται: $g = 10 \frac{\text{m}}{\text{s}^2}$, $\eta\mu 30^\circ = \frac{1}{2}$, ροπή αδράνειας της τροχαλίας ως προς άξονα που διέρχεται από το κέντρο

$$I = \frac{1}{2}MR^2.$$