

ΘΕΜΑ Α

Στις ερωτήσεις **A1 – A4** να γράψετε στο τετράδιό σας τον αριθμό της ερώτησης και δίπλα το γράμμα που αντιστοιχεί στην επιλογή σας, η οποία συμπληρώνει σωστά την ημιτελή πρόταση.

A1. Ιδανικό ρευστό ρέει σε οριζόντιο σωλήνα μεταβλητής διατομής. Η εξίσωση του Bernoulli παίρνει τη μορφή

α) $p + \frac{1}{2}\rho v^2 = \text{σταθερό}$ **β)** $p + \rho gy = \text{σταθερό}$

γ) $\frac{1}{2}\rho v^2 + \rho gy = \text{σταθερό}$ **δ)** $\frac{1}{2}\rho v^2 = \text{σταθερό}$

A2. Το συνολικό φορτίο που μετακινείται σε κλειστό κύκλωμα, λόγω φαινομένου επαγωγής, εξαρτάται από

- α)** τη χρονική διάρκεια του φαινομένου.
β) τον ρυθμό μεταβολής της μαγνητικής ροής.
γ) την ένταση του ρεύματος στο κύκλωμα.
δ) την ωμική αντίσταση που παρουσιάζει το κύκλωμα.

A3. Η στιγμιαία ισχύς του εναλλασσόμενου ρεύματος δίνεται από τη σχέση

α) $p = VI$ **β)** $p = \frac{VI}{2}$

γ) $p = V_{\text{ημωτ}} I_{\text{ημωτ}}$ **δ)** $p = V_{\text{ev}} I_{\text{ev}}$

A4. Σε κάθε κεντρική ελαστική κρούση δύο σωμάτων

- α)** έχουμε ανταλλαγή ταχυτήτων.
β) έχουμε ανταλλαγή ορμών.
γ) έχουμε ανταλλαγή κινητικών ενεργειών.
δ) οι μεταβολές των ορμών των σωμάτων είναι αντίθετες.

A5. Να χαρακτηρίσετε τις προτάσεις που ακολουθούν, γράφοντας στο τετράδιό σας, δίπλα στο γράμμα που αντιστοιχεί σε κάθε πρόταση, τη λέξη **Σωστό**, αν η πρόταση είναι σωστή, ή τη λέξη **Λάθος**, αν η πρόταση είναι λανθασμένη.

- α)** Η μονάδα έντασης του μαγνητικού πεδίου στο S.I. είναι το 1 Tesla.
β) Στο χώρο γύρω από κυκλικό ρευματοφόρο αγωγό δημιουργείται ομογενές μαγνητικό πεδίο.
γ) Τα διανύσματα της γωνιακής ταχύτητας και της γωνιακής επιτάχυνσης έχουν πάντα την ίδια κατεύθυνση.
δ) Σε εξαναγκασμένη ταλάντωση με απόσβεση, στην κατάσταση συντονισμού, το μέγιστο πλάτος εξαρτάται από τη σταθερά απόσβεσης b .
ε) Με τη βοήθεια του υδραυλικού ανυψωτήρα μπορούμε να κερδίσουμε σε δύναμη.

ΘΕΜΑ Β

B1. Το πλαίσιο ΑΓΔ έχει σχήμα ορθογώνιου τριγώνου με ορθή γωνία στο Α και πλευρές α, δ, γ, όπως φαίνεται στο **Σχήμα 1**.

Το πλαίσιο διαρρέεται από ρεύμα σταθερής έντασης I και βρίσκεται μέσα σε ομογενές μαγνητικό πεδίο, έντασης \vec{B} .

Οι δυναμικές γραμμές του μαγνητικού πεδίου είναι παράλληλες στην πλευρά ΑΓ του πλαισίου.

Το μέτρο της συνισταμένης δύναμης, που δέχεται το πλαίσιο από το μαγνητικό πεδίο, έχει τιμή

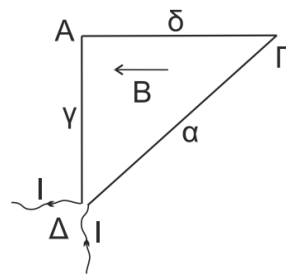
i. $\Sigma F = B I \gamma$

ii. $\Sigma F = 0$

iii. $\Sigma F = B I \alpha \eta \mu \Delta$

α) Να επιλέξετε τη σωστή απάντηση.

β) Να δικαιολογήσετε την επιλογή σας.



Σχήμα 1

B2. Σώμα εκτελεί απλή αρμονική ταλάντωση που προκύπτει από τη σύνθεση δύο απλών αρμονικών ταλαντώσεων της ίδιας συχνότητας, οι οποίες πραγματοποιούνται γύρω από το ίδιο σημείο, στην ίδια διεύθυνση, με εξισώσεις:

• $x_1 = A_1 \eta \mu \omega t$

• $x_2 = A_2 \eta \mu \left(\omega t + \frac{\pi}{2} \right)$

Για τα πλάτη A_1 και A_2 ισχύει $A_2 = A_1 \sqrt{3}$.

Τη χρονική στιγμή $t = \frac{T}{12}$, η απομάκρυνση του σώματος είναι ίση με

i. A_1

ii. $2A_1$

iii. $\frac{5}{2}A_1$

Δίνεται ότι: $\eta \mu \frac{\pi}{6} = \frac{1}{2}$, $\sigma \nu \eta \mu \frac{\pi}{6} = \frac{\sqrt{3}}{2}$, $\eta \mu \frac{\pi}{3} = \eta \mu \frac{2\pi}{3} = \frac{\sqrt{3}}{2}$

α) Να επιλέξετε τη σωστή απάντηση.

β) Να δικαιολογήσετε την επιλογή σας.

B3. Ιδανικό ρευστό κατέρχεται στο εσωτερικό σωλήνα μεταβλητής διατομής.

Στο Σχήμα 2 απεικονίζεται τμήμα του σωλήνα με το ρευστό να ρέει από τη θέση Γ προς τη θέση Δ, ενώ για τα εμβαδά διατομής στις θέσεις αυτές ισχύει $A_1 = 3A_2$.

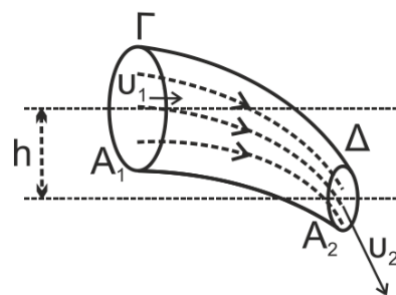
Στα σημεία Γ και Δ οι πιέσεις είναι ίσες και το μέτρο της ταχύτητας του ρευστού στο σημείο Γ είναι ίσο με v_1 .

Αν η υψομετρική διαφορά των σημείων Γ και Δ είναι ίση με h και η επιτάχυνση της βαρύτητας είναι ίση με g, τότε για το h ισχύει ότι

i. $h = \frac{v_1^2}{2g}$

ii. $h = \frac{3v_1^2}{2g}$

iii. $h = \frac{4v_1^2}{g}$

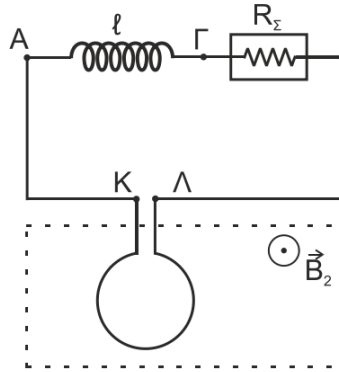


Σχήμα 2

- α) Να επιλέξετε τη σωστή απάντηση.
β) Να δικαιολογήσετε την επιλογή σας.

ΘΕΜΑ Γ

Το σωληνοειδές μήκους ℓ του Σχήματος 3, που έχει $n = 500$ σπείρες/m και ωμική αντίσταση $R_1 = 2 \Omega$, έχει συνδεθεί με θερμική συσκευή Σ ωμικής αντίστασης R_Σ , η οποία, όταν στα άκρα της έχει τάση ίση με 10 V , λειτουργεί κανονικά αποδίδοντας θερμική ισχύ 50 W .



Σχήμα 3

Στα σημεία K, Λ του κυκλώματος έχει συνδεθεί κυκλικός αγωγός ωμικής αντίστασης $R_2 = 2 \Omega$. Ο αγωγός αυτός αποτελείται από $N = 300$ σπείρες ίδιας ακτίνας, εμβαδού $S = 0,25 \text{ m}^2$ και βρίσκεται μέσα σε ομογενές μαγνητικό πεδίο.

Το επίπεδο του αγωγού αυτού είναι κάθετο στις δυναμικές γραμμές του μαγνητικού πεδίου, οι οποίες έχουν φορά από τη σελίδα προς τον αναγνώστη.

Το μέτρο της έντασης του μαγνητικού πεδίου αυξάνεται με σταθερό ρυθμό $\frac{\Delta B_2}{\Delta t} = 0,16 \frac{\text{T}}{\text{s}}$.

- Γ1. Να υπολογίσετε την ηλεκτρεγερτική δύναμη (ΗΕΔ) από επαγωγή που αναπτύσσεται στον κυκλικό αγωγό.
Γ2. Να υπολογίσετε την ένταση του ρεύματος που διαρρέει το κύκλωμα.
Γ3. Να υπολογίσετε το μέτρο της έντασης \vec{B}_1 του μαγνητικού πεδίου στο κέντρο του σωληνοειδούς.
Γ4. Να υπολογίσετε την ισχύ που αποδίδει η θερμική συσκευή.

Δίνεται η σταθερά του μαγνητικού πεδίου $K_\mu = 10^{-7} \frac{\text{N}}{\text{A}^2}$.

Να μη γίνει αντικατάσταση του π , όπου αυτό εμφανιστεί.

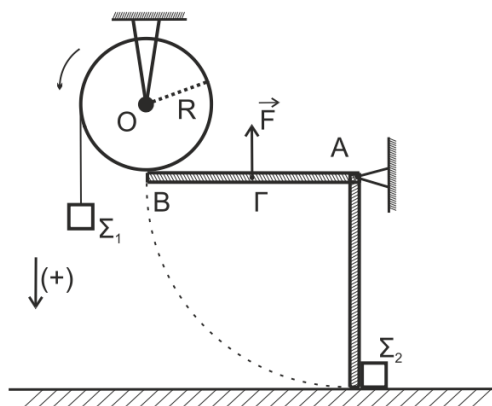
ΘΕΜΑ Δ

Άκαμπτη, ομογενής και ισοπαχής ράβδος AB, μήκους $\ell = 1,2 \text{ m}$ και μάζας $M_p = 2 \text{ kg}$, έχει το άκρο της A αρθρωμένο και ισορροπεί οριζόντια. Η ράβδος μπορεί να στρέφεται, χωρίς τριβές, σε κατακόρυφο επίπεδο γύρω από ακλόνητο οριζόντιο άξονα που διέρχεται από το άκρο της A.

Στο μέσον Γ της ράβδου ασκείται σταθερή κατακόρυφη δύναμη \vec{F} με φορά προς τα πάνω, μέτρου $F = 80 \text{ N}$. Η ράβδος AB εφάπτεται με το άκρο της B σε ομογενή τροχαλία, μάζας $M_T = 2 \text{ kg}$ και ακτίνας R, που είναι στερεωμένη

σε οροφή και που μπορεί να στρέφεται, χωρίς τριβές, γύρω από ακλόνητο οριζόντιο άξονα που διέρχεται από το κέντρο της και είναι κάθετος στο επίπεδό της (Σχήμα 4).

Αβαρές και μη εκτατό νήμα είναι τυλιγμένο πολλές φορές στο αυλάκι της τροχαλίας και στο ελεύθερο άκρο του είναι δεμένο σώμα Σ_1 , μικρών διαστάσεων και μάζας $m_1 = 1 \text{ kg}$. Η τροχαλία με την επίδραση της τριβής που δέχεται από τη ράβδο ισορροπεί οριακά.



Σχήμα 4

Δ1. Να υπολογίσετε το μέτρο της κάθετης δύναμης N που ασκεί η τροχαλία στο άκρο B της ράβδου.

Τη χρονική στιγμή $t_0 = 0$, καταργούμε τη δύναμη \vec{F} , με αποτέλεσμα η ράβδος να στραφεί γύρω από το άκρο της A και η τροχαλία να περιστρέφεται γύρω από τον άξονά της. Όταν η ράβδος φθάσει στην κατακόρυφη θέση, το άκρο της B συγκρούεται πλαστικά με ακίνητο σώμα Σ_2 , μικρών διαστάσεων και μάζας $m_2 = 1 \text{ kg}$.

Δ2. Να υπολογίσετε τη γωνιακή ταχύτητα της ράβδου ακριβώς πριν την κρούση.

Δ3. Να υπολογίσετε την ταχύτητα του σώματος Σ_2 , αμέσως μετά την κρούση.

Δ4. Να υπολογίσετε το μέτρο της επιτάχυνσης με την οποία κατέρχεται το σώμα Σ_1 .

Δίνονται:

- η επιτάχυνση της βαρύτητας $g = 10 \frac{\text{m}}{\text{s}^2}$.
- η ροπή αδράνειας ράβδου ως προς άξονα που διέρχεται από το άκρο της A $I_{(A)} = \frac{1}{3} M_p \ell^2$.
- η ροπή αδράνειας τροχαλίας ως προς τον άξονά της: $I_{\text{cm}(T)} = \frac{1}{2} M_T R^2$.

Να θεωρήσετε ότι:

- οι κρούσεις είναι ακαριαίες και κατά την πραγματοποίησή τους δεν έχουμε απώλεια μάζας.
- η αντίσταση του αέρα θεωρείται αμελητέα για όλα τα σώματα.
- το νήμα δεν ολισθαίνει στο αυλάκι της τροχαλίας.
- Το σχήμα δεν είναι υπό κλίμακα.