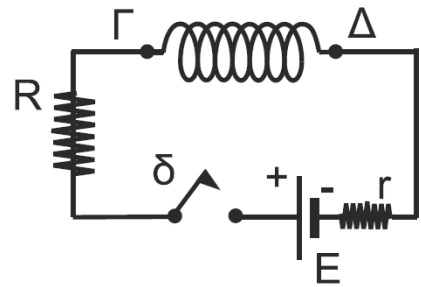


ΘΕΜΑ Α

Στις ερωτήσεις **A1 – A4** να γράψετε στο τετράδιό σας τον αριθμό της ερώτησης και δίπλα το γράμμα που αντιστοιχεί στη φράση, η οποία συμπληρώνει σωστά την ημιτελή πρόταση.

A1. Το κύκλωμα του διπλανού σχήματος αποτελείται από πηγή ηλεκτρεγερτικής δύναμης (ΗΕΔ) E και εσωτερικής αντίστασης r , ιδανικό πηνίο $\Gamma\Delta$, αντιστάτη αντίστασης R και διακόπτη δ , ο οποίος είναι αρχικά ανοικτός.



Αν τη χρονική στιγμή $t = 0$ κλείσουμε το διακόπτη χωρίς να εμφανιστεί σπινθηρισμός, τότε:

- αμέσως μετά το κλείσιμο του διακόπτη το κύκλωμα διαρρέεται από ηλεκτρικό ρεύμα.
 - αμέσως μετά το κλείσιμο του διακόπτη στα άκρα του πηνίου εμφανίζεται ΗΕΔ αυτεπαγωγής με το άκρο Γ να είναι αρνητικός πόλος.
 - μετά από αρκετό χρόνο ώστε να έχει αποκατασταθεί η τελική τιμή της έντασης του ρεύματος, η ΗΕΔ από αυτεπαγωγή στο πηνίο μηδενίζεται.
 - μετά από αρκετό χρόνο ώστε να έχει αποκατασταθεί η τελική τιμή της έντασης του ρεύματος, η ΗΕΔ από αυτεπαγωγή στο πηνίο μεγιστοποιείται.
- A2.** Ένα σύστημα εκτελεί εξαναγκασμένη ταλάντωση και βρίσκεται σε συντονισμό. Αν ελαττώσουμε τη συχνότητα του διεγέρτη, τότε το πλάτος της ταλάντωσης:
- ελαττώνεται.
 - αυξάνεται.
 - παραμένει σταθερό.
 - αρχικά θα αυξηθεί και στη συνέχεια θα ελαττωθεί.
- A3.** Ομογενής κύλινδρος ανέρχεται επιβραδυνόμενος σε κεκλιμένο επίπεδο. Σε κάποιο σημείο του επιπέδου σταματά και στη συνέχεια κατέρχεται επιταχυνόμενος πάνω σε αυτό. Αν σε όλη τη διάρκεια της ανόδου και της καθόδου στο κεκλιμένο επίπεδο ο κύλινδρος εκτελεί κύλιση χωρίς ολίσθηση και ο άξονας περιστροφής του παραμένει συνεχώς οριζόντιος, τότε:
- η ταχύτητα του κέντρου μάζας του κυλίνδρου έχει συνεχώς την ίδια κατεύθυνση.
 - η γωνιακή επιτάχυνση του κυλίνδρου έχει συνεχώς την ίδια κατεύθυνση.
 - η γωνιακή ταχύτητα του κυλίνδρου έχει συνεχώς την ίδια κατεύθυνση.
 - η επιτάχυνση του κέντρου μάζας του κυλίνδρου έχει κατά την κάθοδο αντίθετη κατεύθυνση από αυτή που έχει κατά την άνοδο.
- A4.** Σε μια κεντρική κρούση δύο μικρών σωμάτων, που αποτελούν μονωμένο σύστημα, ισχύει πάντα ότι:
- η ορμή κάθε σώματος διατηρείται.
 - η μεταβολή της κινητικής ενέργειας του ενός σώματος είναι αντίθετη της μεταβολής της κινητικής ενέργειας του άλλου.
 - διατηρείται η ορμή και η μηχανική ενέργεια του συστήματος.
 - η μεταβολή της ορμής του ενός σώματος είναι αντίθετη της μεταβολής της ορμής του άλλου.

Αν γνωρίζετε ότι η σκέδαση πραγματοποιείται στο κενό, m είναι η μάζα του ηλεκτρονίου, c η ταχύτητα του φωτός στο κενό και h η σταθερά του Planck, τότε για το μήκος κύματος λ του προσπίπτοντος φωτονίου ισχύει ότι:

i. $\lambda = \frac{h}{2mc}$

ii. $\lambda = \frac{h}{mc}$

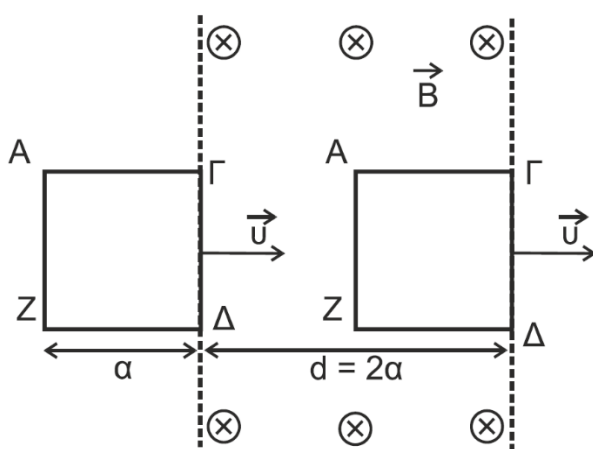
iii. $\lambda = \frac{2h}{mc}$

α) Να επιλέξετε τη σωστή απάντηση.

β) Να δικαιολογήσετε την επιλογή σας.

B3. Το συρμάτινο τετράγωνο πλαίσιο ΑΓΔΖ του παρακάτω σχήματος, πλευράς a και ολικής ωμικής αντίστασης R , κινείται πάνω σε λείο οριζόντιο δάπεδο με σταθερή ταχύτητα \vec{u} .

Τη χρονική στιγμή $t = 0$ το πλαίσιο εισέρχεται σε κατακόρυφο ομογενές μαγνητικό πεδίο έντασης \vec{B} και εύρους $d = 2a$, με το επίπεδό του κάθετο στις μαγνητικές γραμμές του πεδίου. Οι μαγνητικές γραμμές του πεδίου έχουν κατεύθυνση από τον αναγνώστη προς τη σελίδα.



Τη χρονική στιγμή t_1 το πλαίσιο αρχίζει να εξέρχεται από το μαγνητικό πεδίο, κινούμενο με σταθερή ταχύτητα \vec{u} .

α) Για να κινείται το πλαίσιο με σταθερή ταχύτητα από τη χρονική στιγμή $t = 0$ μέχρι τη χρονική στιγμή t_1 , πρέπει να ασκείται σε αυτό:

i. σταθερή οριζόντια δύναμη \vec{F} , ομόρροπη της ταχύτητας \vec{u} , μόνο κατά τη διάρκεια εισόδου όλου του πλαισίου στο πεδίο.

ii. σταθερή οριζόντια δύναμη \vec{F} , ομόρροπη της ταχύτητας \vec{u} , από τη χρονική στιγμή $t = 0$ μέχρι τη χρονική στιγμή t_1 .

iii. οριζόντια δύναμη \vec{F} μεταβλητού μέτρου, ομόρροπη της ταχύτητας \vec{u} , μόνο κατά τη διάρκεια εισόδου όλου του πλαισίου στο πεδίο.

Να επιλέξετε τη σωστή απάντηση. Να δικαιολογήσετε την επιλογή σας.

β) Το έργο της δύναμης \vec{F} για την κίνηση του πλαισίου από τη χρονική στιγμή $t = 0$ μέχρι τη χρονική στιγμή t_1 δίνεται από τη σχέση:

i. $W_F = \frac{3B^2 a^3 v}{R}$

ii. $W_F = \frac{2B^2 a^3 v}{R}$

iii. $W_F = \frac{B^2 a^3 v}{R}$

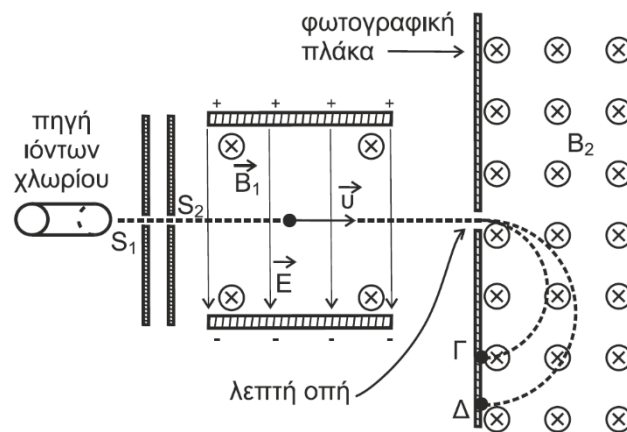
Να επιλέξετε τη σωστή απάντηση. Να δικαιολογήσετε την επιλογή σας.

ΘΕΜΑ Γ

Στον φασματογράφο μάζας του παρακάτω σχήματος, μονοσθενή αρνητικά ιόντα χλωρίου (Cl^-) από μία πηγή, περνούν μέσα από τις σχισμές S_1 και S_2 , σχηματίζοντας μια λεπτή δέσμη. Η δέσμη εισέρχεται σε επιλογέα ταχυτήτων, δηλαδή σε περιοχή όπου συνυπάρχουν ομογενές μαγνητικό πεδίο έντασης \vec{B}_1 μέτρου $4 \cdot 10^{-2} \text{ T}$ και ομογενές ηλεκτρικό πεδίο έντασης \vec{E} μέτρου $2 \cdot 10^3 \text{ V/m}$, κάθετα μεταξύ τους και κάθετα στη διεύθυνση της δέσμης. Η φορά των μαγνητικών γραμμών είναι από τον αναγνώστη προς τη σελίδα.

Μερικά από τα ιόντα που δεν εκτρέπονται και συνεχίζουν την πορεία τους, διέρχονται από λεπτή οπή διαφράγματος, του οποίου η επιφάνεια είναι κάθετη στη διεύθυνση της δέσμης. Αμέσως μετά τη δίοδό τους από την οπή εισέρχονται σε ομογενές μαγνητικό πεδίο έντασης \vec{B}_2 και μέτρου $0,1 \text{ T}$. Η φορά των μαγνητικών γραμμών είναι από τον αναγνώστη προς τη σελίδα.

Τα ιόντα στη συνέχεια, εκτελώντας καμπυλόγραμμη κίνηση, δημιουργούν πάνω σε φωτογραφική πλάκα δύο στίγματα στα σημεία Γ και Δ που απέχουν μεταξύ τους απόσταση $(\Gamma\Delta) = 0,02 \text{ m}$.



- Γ1.** Να αιτιολογήσετε γιατί μερικά από τα ιόντα χλωρίου δεν εκτρέπονται κατά την κίνησή τους μέσα στον επιλογέα ταχυτήτων.
- Γ2.** Να υπολογίσετε το μέτρο της ταχύτητας των ιόντων χλωρίου που δεν εκτρέπονται κατά την κίνησή τους μέσα στον επιλογέα ταχυτήτων.
- Γ3.** Τα ιόντα χλωρίου δημιουργούν δύο στίγματα πάνω στη φωτογραφική πλάκα, γιατί το χλώριο (Cl) έχει δύο ισότοπα με μάζες m_1 και m_2 . Αν $m_1 > m_2$, να αιτιολογήσετε σε ποια θέση (Γ ή Δ) δημιουργούν στίγμα τα ισότοπα χλωρίου με τη μεγαλύτερη μάζα.
- Γ4.** Να αποδείξετε ότι το ισότοπο του χλωρίου μάζας m_1 έχει δύο νετρόνια περισσότερα από το ισότοπο μάζας m_2 .

Δίνονται:

- το στοιχειώδες φορτίο $e = 1,6 \cdot 10^{-19} \text{ C}$
- η μάζα του νετρονίου $m_n = 1,6 \cdot 10^{-27} \text{ kg}$

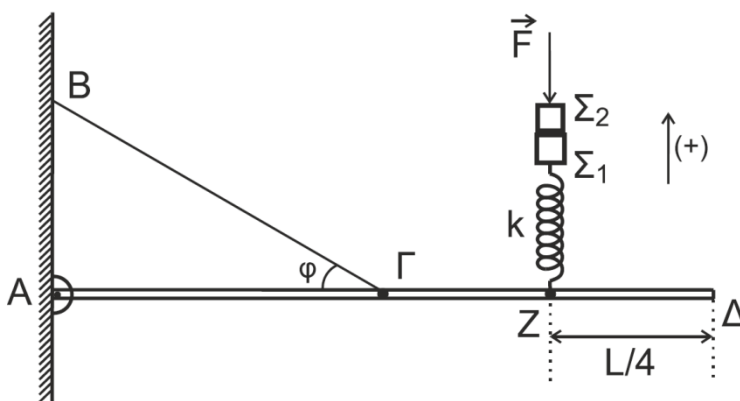
Να θεωρήσετε ότι:

- στο εσωτερικό του φασματογράφου υπάρχει κενό.
- το σχήμα δεν είναι υπό κλίμακα.

ΘΕΜΑ Δ

Η λεπτή ομογενής και ισοπαχής ράβδος $A\Delta$, μάζας $M\rho = 4\text{ kg}$ και μήκους L του παρακάτω σχήματος ισορροπεί οριζόντια. Το άκρο της A έχει συνδεθεί με άρθρωση σε κατακόρυφο τοίχο. Στο μέσον της Γ έχει δεθεί το ένα άκρο αβαρούς και μη εκτατού νήματος, το άλλο άκρο του οποίου έχει στηριχθεί στον κατακόρυφο τοίχο στο σημείο B . Το νήμα σχηματίζει γωνία $\varphi = 30^\circ$ με τη διεύθυνση της ράβδου.

Σε σημείο Z της ράβδου, το οποίο απέχει από το άκρο της Δ απόσταση $(Z\Delta) = L/4$, έχει στερεωθεί το κάτω άκρο κατακόρυφου ιδανικού ελατηρίου σταθεράς $k = 100\text{ N/m}$. Στο πάνω άκρο του ελατηρίου έχει δεθεί σώμα Σ_1 μικρών διαστάσεων, μάζας $m_1 = 0,6\text{ kg}$. Πάνω στο σώμα Σ_1 έχει τοποθετηθεί σώμα Σ_2 μικρών διαστάσεων, μάζας $m_2 = 0,4\text{ kg}$.



Δ1. Να υπολογίσετε το μέτρο της δύναμης \vec{F} .

Τη χρονική στιγμή $t_0 = 0$, καταργούμε τη δύναμη \vec{F} . Το σύστημα των δύο σωμάτων Σ_1 και Σ_2 αρχίζει να εκτελεί απλή αρμονική ταλάντωση με σταθερά επαναφοράς $D = k$.

Δ2. Να βρείτε σε ποια θέση κατά την ταλάντωση του συστήματος των δύο σωμάτων το σώμα Σ_2 θα αποσπαστεί από το σώμα Σ_1 .

Δ3. Τη χρονική στιγμή t_1 , που το σώμα Σ_2 αποσπάται από το σώμα Σ_1 , να υπολογίσετε το μέτρο της δύναμης που ασκεί το νήμα στο μέσον Γ της ράβδου.

Τη χρονική στιγμή t_1 , που το σώμα Σ_2 αποσπάται από το σώμα Σ_1 , το σώμα Σ_2 συνεχίζει να κινείται κατακόρυφα προς τα πάνω, ενώ το σώμα Σ_1 αρχίζει να εκτελεί απλή αρμονική ταλάντωση με σταθερά επαναφοράς $D = k$.

Δ4. Να υπολογίσετε την κατακόρυφη απόσταση που διανύει το σώμα Σ_2 από τη χρονική στιγμή t_1 μέχρι να σταματήσει στιγμιαία.

Όταν το Σ_2 φτάσει στο ανώτερο ύψος του, απομακρύνεται.

Δ5. Να υπολογίσετε την ενέργεια ταλάντωσης του σώματος Σ_1 .

Να θεωρήσετε ότι:

- η επιτάχυνση της βαρύτητας $g = 10 \text{ m/s}^2$.
- η αντίσταση του αέρα θεωρείται αμελητέα.
- το σχήμα δεν είναι υπό κλίμακα.