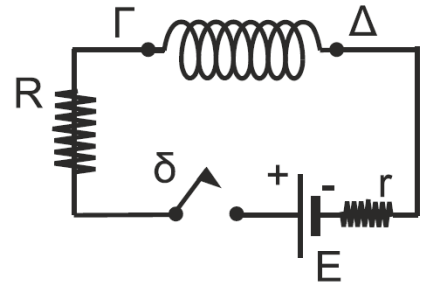


ΘΕΜΑ Α

Στις ερωτήσεις **A1 – A4** να γράψετε στο τετράδιό σας τον αριθμό της ερώτησης και δίπλα το γράμμα που αντιστοιχεί στη φράση, η οποία συμπληρώνει σωστά την ημιτελή πρόταση.

A1. Το κύκλωμα του διπλανού σχήματος αποτελείται από πηγή ηλεκτρεγερτικής δύναμης (ΗΕΔ) E και εσωτερικής αντίστασης r , ιδανικό πηνίο $\Gamma\Delta$, αντιστάτη αντίστασης R και διακόπτη δ , ο οποίος είναι αρχικά ανοικτός.



Αν τη χρονική στιγμή $t = 0$ κλείσουμε το διακόπτη χωρίς να εμφανιστεί σπινθηρισμός, τότε:

- α)** αμέσως μετά το κλείσιμο του διακόπτη το κύκλωμα διαρρέεται από ηλεκτρικό ρεύμα.
- β)** αμέσως μετά το κλείσιμο του διακόπτη στα άκρα του πηνίου εμφανίζεται ΗΕΔ αυτεπαγωγής με το άκρο Γ να είναι αρνητικός πόλος.
- γ)** μετά από αρκετό χρόνο ώστε να έχει αποκατασταθεί η τελική τιμή της έντασης του ρεύματος, η ΗΕΔ από αυτεπαγωγή στο πηνίο μηδενίζεται.
- δ)** μετά από αρκετό χρόνο ώστε να έχει αποκατασταθεί η τελική τιμή της έντασης του ρεύματος, η ΗΕΔ από αυτεπαγωγή στο πηνίο μεγιστοποιείται.
- A2.** Ένα σύστημα εκτελεί εξαναγκασμένη ταλάντωση και βρίσκεται σε συντονισμό. Αν ελαττώσουμε τη συχνότητα του διεγέρτη, τότε το πλάτος της ταλάντωσης:
- α)** ελαττώνεται.
- β)** αυξάνεται.
- γ)** παραμένει σταθερό.
- δ)** αρχικά θα αυξηθεί και στη συνέχεια θα ελαττωθεί.
- A3.** Ομογενής κύλινδρος ανέρχεται επιβραδυνόμενος σε κεκλιμένο επίπεδο. Σε κάποιο σημείο του επιπέδου σταματά και στη συνέχεια κατέρχεται επιταχυνόμενος πάνω σε αυτό. Αν σε όλη τη διάρκεια της ανόδου και της καθόδου στο κεκλιμένο επίπεδο ο κύλινδρος εκτελεί κύλιση χωρίς ολίσθηση και ο άξονας περιστροφής του παραμένει συνεχώς οριζόντιος, τότε:
- α)** η ταχύτητα του κέντρου μάζας του κυλίνδρου έχει συνεχώς την ίδια κατεύθυνση.
- β)** η γωνιακή επιτάχυνση του κυλίνδρου έχει συνεχώς την ίδια κατεύθυνση.
- γ)** η γωνιακή ταχύτητα του κυλίνδρου έχει συνεχώς την ίδια κατεύθυνση.
- δ)** η επιτάχυνση του κέντρου μάζας του κυλίνδρου έχει κατά την κάθοδο αντίθετη κατεύθυνση από αυτή που έχει κατά την άνοδο.
- A4.** Σε μια κεντρική κρούση δύο μικρών σωμάτων, που αποτελούν μονωμένο σύστημα, ισχύει πάντα ότι:
- α)** η ορμή κάθε σώματος διατηρείται.
- β)** η μεταβολή της κινητικής ενέργειας του ενός σώματος είναι αντίθετη της μεταβολής της κινητικής ενέργειας του άλλου.
- γ)** διατηρείται η ορμή και η μηχανική ενέργεια του συστήματος.
- δ)** η μεταβολή της ορμής του ενός σώματος είναι αντίθετη της μεταβολής της ορμής του άλλου.

- A5.** Να χαρακτηρίσετε τις προτάσεις που ακολουθούν, γράφοντας στο τετράδιό σας, δίπλα στο γράμμα που αντιστοιχεί σε κάθε πρόταση, τη λέξη **Σωστό**, αν η πρόταση είναι σωστή, ή τη λέξη **Λάθος**, αν η πρόταση είναι λανθασμένη.
- α)** Όταν σε ένα ελαστικό μέσο διαδίδονται δύο ή περισσότερα κύματα, η απομάκρυνση ενός σημείου του μέσου είναι ίση με τη συνισταμένη των απομακρύνσεων που οφείλονται στα επιμέρους κύματα.
- β)** Αν αυξηθεί η συχνότητα περιστροφής του αγωγίμου στρεφόμενου πλαισίου σε μια διάταξη παραγωγής εναλλασσόμενης τάσης, τότε η ενεργός τιμή της τάσης θα αυξηθεί.
- γ)** Στο φωτοηλεκτρικό φαινόμενο ο αριθμός παραγωγής φωτοηλεκτρονίων από τη μεταλλική κάθοδο αυξάνει ανάλογα με τη συχνότητα της προσπίπτουσας ακτινοβολίας.
- δ)** Αν σε ένα ελεύθερο στερεό σώμα ασκηθεί ζεύγος δυνάμεων, τότε το σώμα θα εκτελέσει σύνθετη κίνηση.
- ε)** Η δυναμική ενέργεια της ταλάντωσης ενός σώματος που εκτελεί απλή αρμονική ταλάντωση μειώνεται όταν αυξάνεται το μέτρο της ταχύτητάς του.

ΘΕΜΑ Β

- B1.** Κατά μήκος γραμμικού ομογενούς ελαστικού μέσου, το οποίο εκτείνεται στη διεύθυνση του άξονα $x'x$, διαδίδεται εγκάρσιο απλό αρμονικό κύμα κατά τη θετική φορά και χωρίς απώλειες ενέργειας. Θεωρούμε ως αρχή του άξονα ένα σημείο O του μέσου, το οποίο αρχίζει να εκτελεί απλή αρμονική ταλάντωση τη χρονική στιγμή $t = 0$ με εξίσωση $y = A\eta\mu \frac{2\pi}{T}t$.



Ένα σημείο B του θετικού ημιάξονα φτάνει για πρώτη φορά στην ακραία θετική απομάκρυνσή του τη χρονική στιγμή $t_1 = \frac{9T}{4}$. Τα υλικά σημεία του μέσου μεταξύ των σημείων O και B , τα οποία είναι ακίνητα τη χρονική στιγμή t_1 , είναι:

i. 4

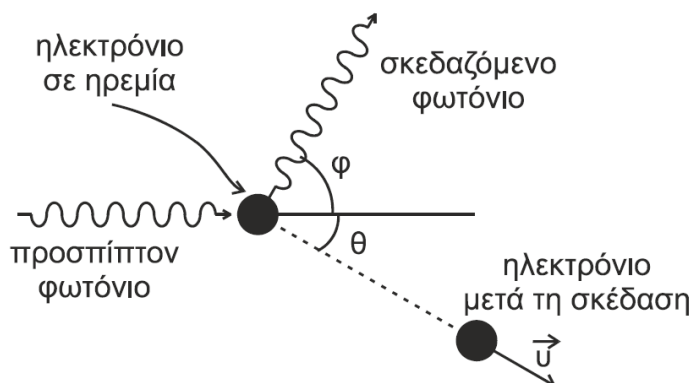
ii. 3

iii. 6

α) Να επιλέξετε τη σωστή απάντηση.

β) Να δικαιολογήσετε την επιλογή σας.

- B2.** Ένα φωτόνιο μήκους κύματος λ προσπίπτει και σκεδάζεται από πρακτικά ακίνητο ελεύθερο ηλεκτρόνιο. Η γωνία σκέδασης του φωτονίου είναι $\varphi = 60^\circ$. Η διεύθυνση στην οποία κινείται το ηλεκτρόνιο (μετά τη σκέδαση) σχηματίζει γωνία $\theta = 30^\circ$ με τη διεύθυνση του προσπίπτοντος φωτονίου.



Αν γνωρίζετε ότι η σκέδαση πραγματοποιείται στο κενό, m είναι η μάζα του ηλεκτρονίου, c η ταχύτητα του φωτός στο κενό και h η σταθερά του Planck, τότε για το μήκος κύματος λ του προσπίπτοντος φωτονίου ισχύει ότι:

i. $\lambda = \frac{h}{2mc}$

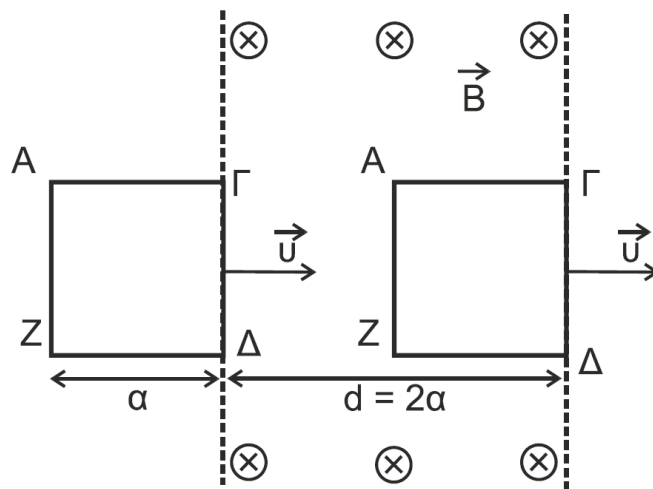
ii. $\lambda = \frac{h}{mc}$

iii. $\lambda = \frac{2h}{mc}$

- α) Να επιλέξετε τη σωστή απάντηση.
 β) Να δικαιολογήσετε την επιλογή σας.

B3. Το συρμάτινο τετράγωνο πλαίσιο ΑΓΔΖ του παρακάτω σχήματος, πλευράς a και ολικής ωμικής αντίστασης R , κινείται πάνω σε λείο οριζόντιο δάπεδο με σταθερή ταχύτητα \vec{u} .

Τη χρονική στιγμή $t = 0$ το πλαίσιο εισέρχεται σε κατακόρυφο ομογενές μαγνητικό πεδίο έντασης \vec{B} και εύρους $d = 2a$, με το επίπεδό του κάθετο στις μαγνητικές γραμμές του πεδίου. Οι μαγνητικές γραμμές του πεδίου έχουν κατεύθυνση από τον αναγνώστη προς τη σελίδα.



Τη χρονική στιγμή t_1 το πλαίσιο αρχίζει να εξέρχεται από το μαγνητικό πεδίο, κινούμενο με σταθερή ταχύτητα \vec{u} .

- α) Για να κινείται το πλαίσιο με σταθερή ταχύτητα από τη χρονική στιγμή $t = 0$ μέχρι τη χρονική στιγμή t_1 , πρέπει να ασκείται σε αυτό:
- i. σταθερή οριζόντια δύναμη \vec{F} , ομόρροπη της ταχύτητας \vec{u} , μόνο κατά τη διάρκεια εισόδου όλου του πλαισίου στο πεδίο.
 - ii. σταθερή οριζόντια δύναμη \vec{F} , ομόρροπη της ταχύτητας \vec{u} , από τη χρονική στιγμή $t = 0$ μέχρι τη χρονική στιγμή t_1 .
 - iii. οριζόντια δύναμη \vec{F} μεταβλητού μέτρου, ομόρροπη της ταχύτητας \vec{u} , μόνο κατά τη διάρκεια εισόδου όλου του πλαισίου στο πεδίο.
- α) Να επιλέξετε τη σωστή απάντηση.
 β) Να δικαιολογήσετε την επιλογή σας.
- β) Το έργο της δύναμης \vec{F} για την κίνηση του πλαισίου από τη χρονική στιγμή $t = 0$ μέχρι τη χρονική στιγμή t_1 δίνεται από τη σχέση:

$$\text{i. } W_F = \frac{3B^2 \alpha^3 v}{R}$$

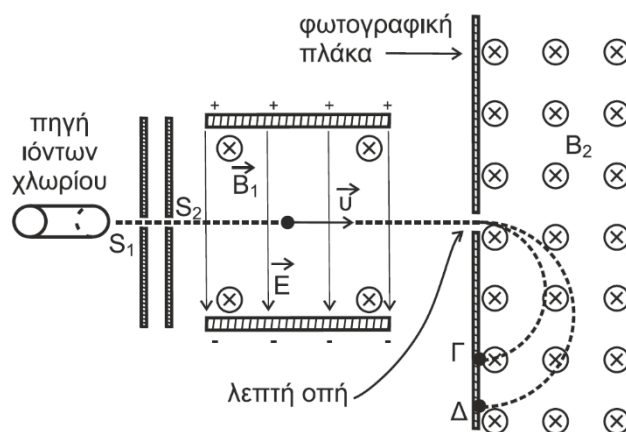
$$\text{ii. } W_F = \frac{2B^2 \alpha^3 v}{R}$$

$$\text{iii. } W_F = \frac{B^2 \alpha^3 v}{R}$$

Να επιλέξετε τη σωστή απάντηση. Να δικαιολογήσετε την επιλογή σας.

ΘΕΜΑ Γ

Στον φασματογράφο μάζας του παρακάτω σχήματος, μονοσθενή αρνητικά ιόντα χλωρίου (Cl^-) από μία πηγή, περνούν μέσα από τις σχισμές S_1 και S_2 , σχηματίζοντας μια λεπτή δέσμη. Η δέσμη εισέρχεται σε επιλογέα ταχυτήτων, δηλαδή σε περιοχή όπου συνυπάρχουν ομογενές μαγνητικό πεδίο έντασης \vec{B}_1 μέτρου $4 \cdot 10^{-2} \text{ T}$ και ομογενές ηλεκτρικό πεδίο έντασης \vec{E} μέτρου $2 \cdot 10^3 \text{ V/m}$, κάθετα μεταξύ τους και κάθετα στη διεύθυνση της δέσμης. Η φορά των μαγνητικών γραμμών είναι από τον αναγνώστη προς τη σελίδα.



Μερικά από τα ιόντα που δεν εκτρέπονται και συνεχίζουν την πορεία τους, διέρχονται από λεπτή οπή διαφράγματος, του οποίου η επιφάνεια είναι κάθετη στη διεύθυνση της δέσμης. Αμέσως μετά τη δίοδό τους από την οπή εισέρχονται σε ομογενές μαγνητικό πεδίο έντασης \vec{B}_2 και μέτρου $0,1 \text{ T}$. Η φορά των μαγνητικών γραμμών είναι από τον αναγνώστη προς τη σελίδα.

Τα ιόντα στη συνέχεια, εκτελώντας καμπυλόγραμμη κίνηση, δημιουργούν πάνω σε φωτογραφική πλάκα δύο στίγματα στα σημεία Γ και Δ που απέχουν μεταξύ τους απόσταση $(\Gamma\Delta) = 0,02 \text{ m}$.

- Γ1.** Να αιτιολογήσετε γιατί μερικά από τα ιόντα χλωρίου δεν εκτρέπονται κατά την κίνησή τους μέσα στον επιλογέα ταχυτήτων.
- Γ2.** Να υπολογίσετε το μέτρο της ταχύτητας των ιόντων χλωρίου που δεν εκτρέπονται κατά την κίνησή τους μέσα στον επιλογέα ταχυτήτων.
- Γ3.** Τα ιόντα χλωρίου δημιουργούν δύο στίγματα πάνω στη φωτογραφική πλάκα, γιατί το χλώριο (Cl) έχει δύο ισότοπα με μάζες m_1 και m_2 . Αν $m_1 > m_2$, να αιτιολογήσετε σε ποια θέση (Γ ή Δ) δημιουργούν στίγμα τα ισότοπα χλωρίου με τη μεγαλύτερη μάζα.

Δίνονται:

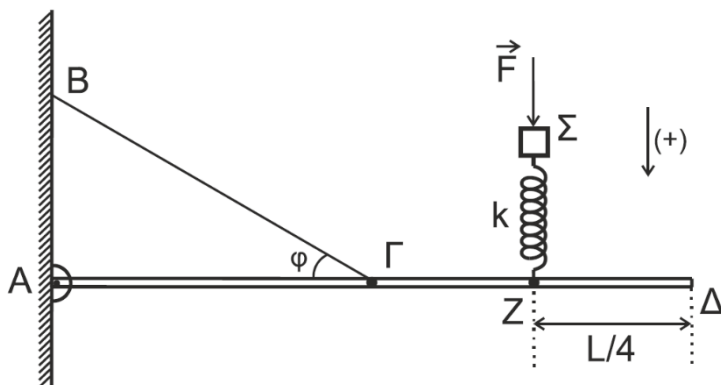
- το στοιχειώδες φορτίο $e = 1,6 \cdot 10^{-19} \text{ C}$
- η μάζα του νετρονίου $m_n = 1,6 \cdot 10^{-27} \text{ kg}$

Να θεωρήσετε ότι:

- στο εσωτερικό του φασματογράφου υπάρχει κενό.
- το σχήμα δεν είναι υπό κλίμακα.

ΘΕΜΑ Δ

Η λεπτή ομογενής και ισοπαχής ράβδος ΑΔ, μάζας $M\rho = 4 \text{ kg}$ και μήκους L του παρακάτω σχήματος ισορροπεί οριζόντια. Το άκρο της Α έχει συνδεθεί με άρθρωση σε κατακόρυφο τοίχο. Στο μέσον της Γ έχει δεθεί το ένα άκρο αβαρούς και μη εκτατού νήματος, το άλλο άκρο του οποίου έχει στηριχθεί στον κατακόρυφο τοίχο στο σημείο Β. Το νήμα σχηματίζει γωνία $\varphi = 30^\circ$ με τη διεύθυνση της ράβδου.



Σε σημείο Z της ράβδου, το οποίο απέχει από το άκρο της Δ απόσταση $(Z\Delta) = L/4$, έχει στερεωθεί το κάτω άκρο κατακόρυφου ιδανικού ελατηρίου σταθεράς $k = 100 \text{ N/m}$. Στο πάνω άκρο του ελατηρίου έχει δεθεί σώμα Σ μικρών διαστάσεων, μάζας $m_1 = 0,6 \text{ kg}$. Πάνω στο σώμα Σ₁ έχει τοποθετηθεί σώμα Σ₂ μικρών διαστάσεων, μάζας $m = 1 \text{ kg}$.

Ασκώντας σταθερή κατακόρυφη δύναμη \vec{F} με φορά προς τα κάτω στο σώμα Σ, το σώμα ισορροπεί με το ελατήριο να έχει συμπιεστεί κατά $\Delta l = 0,3 \text{ m}$.

Ως θετική φορά να θεωρήσετε τη φορά προς τα κάτω. Σε όλη τη διάρκεια του φαινομένου το νήμα δεν χαλαρώνει και η ράβδος παραμένει οριζόντια.

Δ1. Να υπολογίσετε το μέτρο της δύναμης \vec{F} .

Τη χρονική στιγμή $t_0 = 0$, καταργούμε τη δύναμη \vec{F} . Το σύστημα των δύο σωμάτων Σ αρχίζει να εκτελεί απλή αρμονική ταλάντωση με σταθερά επαναφοράς $D = k$.

Δ2. Να υπολογίσετε το πλάτος A της απλής αρμονικής ταλάντωσης που θα εκτελέσει το σώμα Σ.

Δ3. Να γράψετε τη χρονική εξίσωση της απομάκρυνσης της ταλάντωσης που εκτελεί το σώμα Σ₂ αποσπάται από το σώμα Σ₁, το σώμα Σ₂ συνεχίζει να κινείται κατακόρυφα προς τα πάνω, ενώ το σώμα Σ₁ αρχίζει να εκτελεί απλή αρμονική ταλάντωση με σταθερά επαναφοράς $D = k$.

Δ4. Τη χρονική στιγμή t_1 , που το σώμα Σ περνά από τη θέση φυσικού μήκους του ελατηρίου, να υπολογίσετε το μέτρο της δύναμης που ασκεί το νήμα στο μέσον Γ της ράβδου.

Να θεωρήσετε ότι:

- η επιτάχυνση της βαρύτητας είναι $g = 10 \text{ m/s}^2$.
- η αντίσταση του αέρα θεωρείται αμελητέα.
- το σχήμα δεν είναι υπό κλίμακα.