

ΘΕΜΑ Α

Στις ερωτήσεις **A1-A4** να γράψετε στο τετράδιό σας τον αριθμό της ερώτησης και δίπλα το γράμμα που αντιστοιχεί στην επιλογή σας, η οποία συμπληρώνει σωστά την ημιτελή πρόταση.

- A1.** Η ένταση του ρεύματος που διαρρέει ένα πηνίο μεταβάλλεται από την τιμή I στην τιμή $2I$. Η ηλεκτρεγερτική δύναμη από αυτεπαγωγή που αναπτύσσεται στο πηνίο
- είναι μεγαλύτερη, αν η μεταβολή της έντασης του ρεύματος γίνει γρήγορα.
 - δεν εξαρτάται από τον χρόνο, στον οποίο γίνεται η μεταβολή αλλά μόνο από την αρχική και τελική τιμή της έντασης του ρεύματος.
 - εξαρτάται από την ωμική αντίσταση που υπάρχει στο κύκλωμα.
 - εξαρτάται από την πηγή που τροφοδοτεί το κύκλωμα.
- A2.** Μια μικρή σφαίρα προσκρούει ελαστικά στην επίπεδη επιφάνεια ενός κατακόρυφου τοίχου. Αν η σφαίρα χτυπήσει πλάγια στην επιφάνεια, τότε
- η ορμή της διατηρείται.
 - η κινητική της ενέργεια διατηρείται.
 - η ταχύτητά της διατηρείται.
 - οι γωνίες πρόσπτωσης και ανάκλασης δεν είναι ίσες.
- A3.** Η δύναμη \vec{F} που ασκεί το μαγνητικό πεδίο \vec{B} σε ηλεκτρικό φορτίο q που κινείται με ταχύτητα \vec{v} έχει
- την κατεύθυνση των δυναμικών γραμμών, αν πρόκειται για θετικό φορτίο, και αντίθετη, αν πρόκειται για αρνητικό.
 - τη διεύθυνση της ταχύτητας \vec{v} .
 - διεύθυνση που σχηματίζει με τις δυναμικές γραμμές γωνία φ με $\eta\mu\varphi = \frac{F}{B|q|v}$.
 - διεύθυνση κάθετη στο επίπεδο που ορίζεται από το \vec{B} και την ταχύτητα \vec{v} .
- A4.** Σε μια εξαναγκασμένη μηχανική ταλάντωση το πλάτος της ταλάντωσης
- μεταβάλλεται, όταν μεταβάλλεται η συχνότητα του διεγέρτη.
 - παραμένει σταθερό, όταν μεταβάλλεται η συχνότητα του διεγέρτη.
 - είναι ανεξάρτητο από τη σταθερά απόσβεσης b .
 - ελαχιστοποιείται στην κατάσταση συντονισμού.
- A5.** Να χαρακτηρίσετε τις προτάσεις που ακολουθούν, γράφοντας στο τετράδιό σας, δίπλα στο γράμμα που αντιστοιχεί σε κάθε πρόταση, τη λέξη Σωστό, αν η πρόταση είναι σωστή, ή τη λέξη Λάθος, αν η πρόταση είναι λανθασμένη.
- Σύμφωνα με την αρχή της επαλληλίας, όταν σε ένα ελαστικό μέσο διαδίδονται δύο ή περισσότερα κύματα, το πλάτος της ταλάντωσης ενός σημείου είναι πάντα ίσο με το άθροισμα των πλάτων των δύο κυμάτων που συμβάλλουν.
 - Η Αρχή της Αβεβαιότητας αναφέρει ότι δεν είναι δυνατόν να μετρήσουμε ταυτόχρονα και τη θέση και την ορμή ενός σωματιδίου με απεριορίστη ακρίβεια.

- γ) Σε οποιαδήποτε θερμοκρασία και αν βρίσκεται ένα μέλαν σώμα, εκπέμπει ενέργεια με μορφή ηλεκτρομαγνητικής ακτινοβολίας σε όλο το φάσμα της.
- δ) Τα ηλεκτρομαγνητικά κύματα είναι διαμήκη κύματα.
- ε) Το έργο εξαγωγής φωτοηλεκτρονίων από το μέταλλο της καθόδου εξαρτάται από την συχνότητα της προσπίπτουσας ακτινοβολίας.

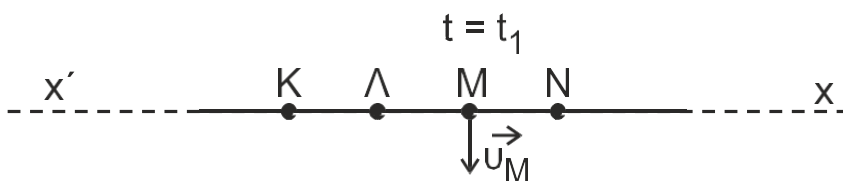
ΘΕΜΑ Β

B1. Σώμα μάζας $m_1 = m$ κινούμενο με ταχύτητα \bar{v}_0 , συγκρούεται κεντρικά και πλαστικά με ακίνητο σώμα μάζας $m_2 = 3m$. Ο λόγος της κινητικής ενέργειας του συσσωματώματος προς την αρχική κινητική ενέργεια του σώματος m_1 είναι:

- i) 1/2
- ii) 1/3
- iii) 1/4

- α) Να επιλέξετε τη σωστή απάντηση.
- β) Να δικαιολογήσετε την επιλογή σας.

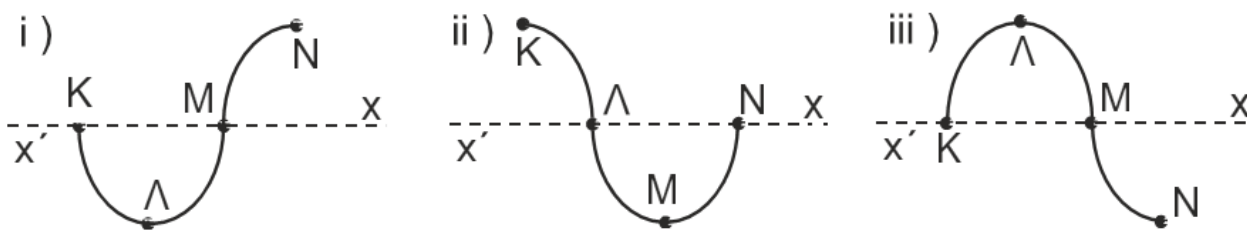
B2. Εγκάρσιο κύμα διαδίδεται σε νήμα κατά τη διεύθυνση του άξονα $x'x$ του Σχήματος 1. Τα διαδοχικά σημεία K, Λ, Μ, Ν απέχουν από τα γειτονικά τους απόσταση $\lambda/4$.



Σχήμα 1

Τη χρονική στιγμή t_1 , που το κύμα έχει ήδη διαδοθεί στην περιοχή ΚΝ, το σημείο Μ βρίσκεται στη θέση ισορροπίας και η ταχύτητά του v_M είναι αρνητική, έχοντας φάση $\phi_M < \phi_\Lambda$.

Τη χρονική στιγμή $t_1 + 3T/2$ το στιγμιότυπο του κύματος στην περιοχή ΚΝ σε ποια από τις παρακάτω απεικονίσεις του Σχήματος 2 αντιστοιχεί;



Σχήμα 2

- α) Να επιλέξετε τη σωστή απάντηση.
- β) Να δικαιολογήσετε την επιλογή σας.

B3. Φωτόνιο αρχικής ενέργειας E_0 σκεδάζεται από πρακτικώς ακίνητο ηλεκτρόνιο, σύμφωνα με το φαινόμενο

Compton σε γωνία $\varphi = 60^\circ$ ως προς την αρχική διεύθυνση διάδοσης του φωτονίου. Μετά τη σκέδαση η ενέργεια του σκεδαζόμενου φωτονίου είναι ίση με την κινητική ενέργεια του ανακρουόμενου ηλεκτρονίου. Αν c είναι η ταχύτητα του φωτός στο κενό και m_e η μάζα του ηλεκτρονίου, τότε η αρχική ενέργεια του φωτονίου είναι

i) $E_0 = m_e \cdot c^2$

ii) $E_0 = 2 \cdot m_e \cdot c^2$

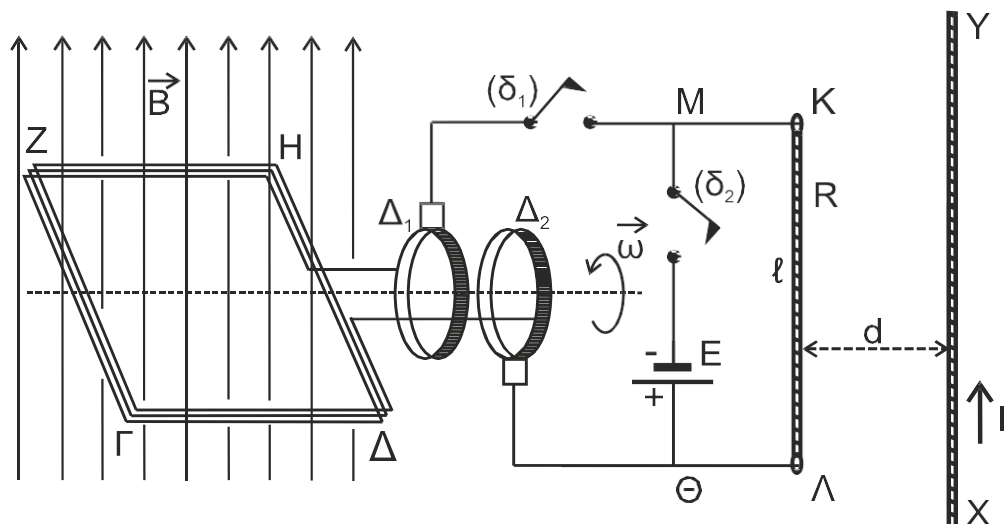
iii) $E_0 = 3 \cdot m_e \cdot c^2$

α) Να επιλέξετε τη σωστή απάντηση.

β) Να δικαιολογήσετε την επιλογή σας.

ΘΕΜΑ Γ

Στο κύκλωμα του Σχήματος 3 το τετράγωνο αγωγίμο συρμάτινο πλαίσιο ΓΔΗΖ, αμελητέας ωμικής αντίστασης, έχει εμβαδόν $A = 2 \cdot 10^{-2} \text{ m}^2$, αποτελείται από $N = 100$ σπείρες και βρίσκεται εξ ολοκλήρου μέσα σε κατακόρυφο ομογενές μαγνητικό πεδίο έντασης \vec{B} , του οποίου οι μαγνητικές γραμμές έχουν φορά από κάτω προς τα πάνω. Το πλαίσιο μπορεί να περιστρέφεται γύρω από οριζόντιο νοητό άξονα, ο οποίος διέρχεται από τα μέσα των πλευρών ΓΖ και ΔΗ και είναι κάθετος στις δυναμικές γραμμές του πεδίου.

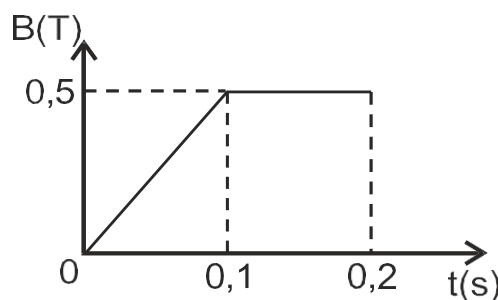


Σχήμα 3

Τα άκρα του πλαισίου βρίσκονται σε επαφή με τους δακτυλίους Δ_1 και Δ_2 , οι οποίοι συνδέονται μέσω ενός διακόπτη (δ_1) με ευθύγραμμο μεταλλικό αγωγό ΚΛ μήκους $\ell = 1 \text{ m}$ και ωμικής αντίστασης $R = 10 \Omega$. Ο αγωγός ΚΛ είναι σταθερά στερεωμένος, βρίσκεται στο κατακόρυφο επίπεδο και είναι κάθετος στον άξονα περιστροφής του πλαισίου.

Μεταξύ των σημείων Μ και Θ του κυκλώματος υπάρχει ένας διακόπτης (δ_2) και μια ηλεκτρική πηγή ηλεκτρεγερτικής δύναμης $E = 20 \text{ V}$ και αμελητέας εσωτερικής αντίστασης. Αρχικά οι διακόπτες (δ_1) και (δ_2) είναι ανοικτοί.

Με το πλαίσιο να είναι αρχικά ακίνητο σε οριζόντια θέση μεταβάλλουμε την αλγεβρική τιμή της έντασης B του μαγνητικού πεδίου σε συνάρτηση με τον χρόνο, όπως φαίνεται στο διπλανό διάγραμμα.



Γ1. Να σχεδιάσετε τη γραφική παράσταση της απόλυτης τιμής της ηλεκτρεγερτικής δύναμης από επαγωγή που αναπτύσσεται στα άκρα του πλαισίου σε συνάρτηση με το χρόνο για το χρονικό διάστημα από 0 έως 0,2 s.

Διατηρώντας την ένταση του μαγνητικού πεδίου σταθερή και ίση με $B = 0,5 \text{ T}$, αρχίζουμε να περιστρέφουμε το πλαίσιο γύρω από τον άξονα περιστροφής του. Όταν το πλαίσιο αποκτήσει σταθερή γωνιακή ταχύτητα $\omega = 50\pi \text{ rad/s}$, κλείνουμε τον διακόπτη (δ_1).

Γ2. Να υπολογίσετε τη θερμότητα Q που εκλύεται στον αγωγό ΚΛ σε μια πλήρη περιστροφή του πλαισίου.

Γ3. Να υπολογίσετε το ποσοστό μεταβολής της εκλύομενης θερμότητας στον αγωγό ΚΛ ανά περιστροφή, αν το πλαίσιο περιστρεφόταν με διπλάσια γωνιακή ταχύτητα.

Στο κατακόρυφο επίπεδο, στο οποίο βρίσκεται ο αγωγός ΚΛ, παράλληλα με αυτόν και σε απόσταση $d = 2 \cdot 10^{-2} \text{ m}$, έχει στερεωθεί ένας άλλος ευθύγραμμος αγωγός ΧΥ μεγάλου μήκους που διαρρέεται από ρεύμα σταθερής έντασης $I_1 = 5 \text{ A}$. Κάποια χρονική στιγμή ανοίγουμε τον διακόπτη (δ_1) και ταυτόχρονα κλείνουμε τον διακόπτη (δ_2).

Γ4. Να σχεδιάσετε στο μέσο του αγωγού ΚΛ τη δύναμη που του ασκεί ο αγωγός ΧΥ και να υπολογίσετε το μέτρο της.

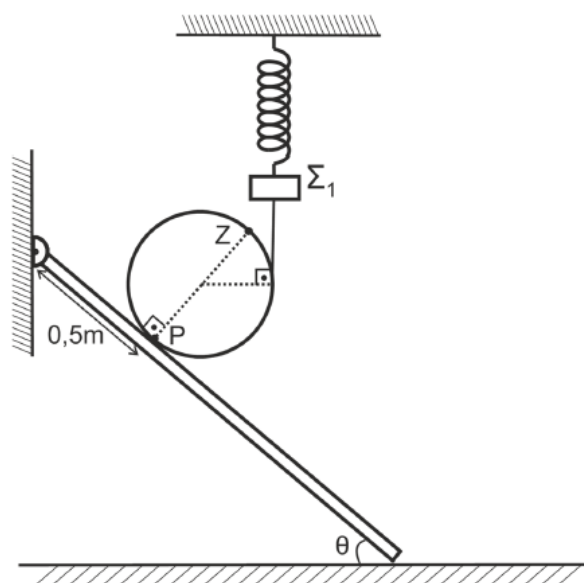
Να θεωρήσετε ότι:

- $\pi^2 \approx 10$ και όπου εμφανίζεται το π να μην αντικατασταθεί.
- Το μαγνητικό πεδίο του ευθύγραμμου αγωγού ΧΥ δεν επηρεάζει τη μαγνητική ροή που διέρχεται από το στρεφόμενο πλαίσιο.
- Το ομογενές μαγνητικό πεδίο περιορίζεται στην έκταση του πλαισίου.
- Το σχήμα δεν είναι υπό κλίμακα.

ΘΕΜΑ Δ

Κυκλική στεφάνη μάζας $M = 4 \text{ kg}$ και ακτίνας $R = \frac{9}{8\pi} \text{ m}$

είναι ακίνητη πάνω σε ομογενή δοκό μάζας $m_s = 1 \text{ kg}$ και μήκους $\ell = 4 \text{ m}$. Το άνω άκρο της δοκού συνδέεται με άρθρωση σε κατακόρυφο τοίχο, ενώ το κάτω άκρο της ακουμπά σε λείο οριζόντιο δάπεδο σχηματίζοντας γωνία θ με αυτό, όπου $\eta\mu\theta = 0,6$ και $\sigma\upsilon\eta\theta = 0,8$. Η ισορροπία της στεφάνης εξασφαλίζεται από κατακόρυφο νήμα που εφάπτεται στη στεφάνη. Το άνω άκρο του νήματος συνδέεται σε σώμα Σ_1 μάζας $m_1 = 1,5 \text{ kg}$, το οποίο ισορροπεί με τη βοήθεια ελατηρίου σταθεράς $k = 60 \text{ N/m}$ που κρέμεται από οροφή, όπως στο σχήμα. Στο άνω άκρο της, κάθετης στη δοκό, διαμέτρου PZ της στεφάνης υπάρχει υλικό σημείο Z .



Δ1. Να δείξετε ότι η επιμήκυνση του ελατηρίου είναι 0,5 m.

Τη χρονική στιγμή $t_0 = 0$ κόβουμε το νήμα. Η στεφάνη αρχίζει να κυλιέται χωρίς να ολισθαίνει με σταθερή γωνιακή επιτάχυνση, ενώ το Σ_1 εκτελεί απλή αρμονική ταλάντωση σταθεράς $D = k$.

Δ2. α) Τη χρονική στιγμή t_1 , όταν η ταχύτητα του σημείου Z μηδενιστεί για δεύτερη φορά, να υπολογίσετε τη μετατόπιση του κέντρου μάζας της στεφάνης.

β) Αν $t_1 = 1,5$ s, να υπολογίσετε το μέτρο της ταχύτητας των σημείων της περιφέρειας της στεφάνης, η απόσταση των οποίων από τη δοκό είναι ίση με την ακτίνα της στεφάνης.

Δ3. Να υπολογίσετε το έργο της δύναμης του ελατηρίου για το χρονικό διάστημα από t_0 έως t_1 .

Δίνεται ότι $\sqrt{40} \approx 2\pi$.

Δ4. Να σχεδιάσετε τη γραφική παράσταση του μέτρου της δύναμης \vec{F} που δέχεται η δοκός από το οριζόντιο δάπεδο σε συνάρτηση με την απόσταση x του σημείου επαφής της στεφάνης με την δοκό από την αρχική θέση του σημείου P και μέχρι $x = 3$ m.

Να θεωρήσετε ότι:

- Όλα τα σώματα της διάταξης βρίσκονται στο ίδιο κατακόρυφο επίπεδο.
- $g = 10 \text{ m/s}^2$.
- Το σχήμα δεν είναι υπό κλίμακα.