

**ΥΠΟΥΡΓΕΙΟ ΠΑΙΔΕΙΑΣ, ΕΡΕΥΝΑΣ ΚΑΙ ΘΡΗΣΚΕΥΜΑΤΩΝ
ΚΕΝΤΡΙΚΗ ΕΠΙΤΡΟΠΗ ΕΞΕΤΑΣΕΩΝ ΕΙΔΙΚΩΝ ΜΑΘΗΜΑΤΩΝ
ΕΛΛΗΝΩΝ ΕΞΩΤΕΡΙΚΟΥ
ΚΑΙ
ΥΠΟΨΗΦΙΩΝ ΕΠΑΝΑΛΗΠΤΙΚΩΝ ΕΞΕΤΑΣΕΩΝ ΓΕΛ-ΕΠΑΛ**

ΕΞΕΤΑΣΗ ΣΤΟ ΓΡΑΜΜΙΚΟ ΣΧΕΔΙΟ

13 Σεπτεμβρίου 2017

ΘΕΜΑ: ΕΚΔΟΤΗΡΙΟ ΕΙΣΙΤΗΡΙΩΝ ΜΕ ΥΠΟΣΤΕΓΟ

ΠΕΡΙΓΡΑΦΗ

Το προς σχεδίαση θέμα αφορά εκδοτήριο εισιτηρίων με υπόστεγο και βρίσκεται σε χώρο πλατείας εντός του αστικού ιστού. Αποτελείται από

- ένα αυτοτελές κτίσμα που περιλαμβάνει: 1) χώρο έκδοσης εισιτηρίων με δύο θέσεις εργασίας, 2) χώρο εργασίας σταθμάρχη και 3) χώρο υγιεινής (WC) για τους εργαζόμενους,
- έναν στεγασμένο χώρο με δύο σταθερά καθίσματα (παγκάκια) για την αναμονή του κοινού.

Το κτίσμα είναι ελαφρώς υπερυψωμένο ως προς το επίπεδο της πλατείας και η πρόσβαση στο εσωτερικό του γίνεται από ανεξάρτητη είσοδο, στη βόρεια πλευρά του, μέσω δύο σκαλοπατιών.

Ο στεγασμένος χώρος καλύπτεται με «πτυχωτή» στέγη (υπόστεγο), η οποία στηρίζεται σε υποστυλώματα (κολώνες) κυκλικής διατομής. Ο υπόστεγος αυτός χώρος διαχωρίζεται από τον χώρο της πλατείας με παρτέρι πρασίνου και το δάπεδό του είναι από σκυρόδεμα με αρμούς σε κάρναβο.

ΕΠΙΜΕΡΟΥΣ ΣΤΟΙΧΕΙΑ

1. Όλοι οι εξωτερικοί τοίχοι του κτίσματος έχουν πάχος 0,30 μ. και όλοι οι εσωτερικοί τοίχοι έχουν πάχος 0,10 μ.
2. Η μικρή απόσταση των θυρών από τον κάθετο τοίχο (λαμπάδες) είναι 0,10 μ.
3. Τα υποστυλώματα (κολώνες) του υπόστεγου χώρου είναι κυκλικής διατομής διαμέτρου 0,20 μ.
4. Η «πτυχωτή» στέγη έχει πάχος 0,20 μ. και οι κλίσεις της ως προς το οριζόντιο επίπεδο είναι 15°.

ΑΡΧΗ 2ΗΣ ΣΕΛΙΔΑΣ

5. Οι κάσες των κουφωμάτων της εξωτερικής θύρας και των παραθύρων είναι μεταλλικές, έχουν διατομή 0,05 μ. x 0,10 μ. και είναι τοποθετημένες στην εσωτερική πλευρά του συνολικού πάχους του τοίχου. Οι κάσες όλων των εσωτερικών θυρών είναι ξύλινες και έχουν διατομή 0,05 μ. x 0,10 μ.
6. Το πάχος όλων των φύλλων των θυρών και των παραθύρων είναι 0,05 μ.
7. Οι διαστάσεις των κουφωμάτων που δίνονται στο σχέδιο-υπόδειγμα είναι από τοίχο σε τοίχο, δηλαδή περιλαμβάνουν και το πάχος των κασών.
8. Στον χώρο έκδοσης εισιτηρίων τα παράθυρα είναι ανασυρόμενα με κατακόρυφη κίνηση, για την εξυπηρέτηση των εκδοτηρίων, ενώ στους λοιπούς χώρους είναι ανοιγόμενα.
9. Σε σχέση με το επίπεδο της πλατείας ($\pm 0,00$) η στάθμη του δαπέδου του εσωτερικού χώρου βρίσκεται στο +0,30 μ. και του δρόμου στο -0,15 μ.
10. Στο δάπεδο του υπόστεγου χώρου ο κάναβος των αρμών του σκυροδέματος είναι 0,90 μ. x 0,90 μ. και δεν έχει απεικονιστεί στο σχέδιο-υπόδειγμα.
11. Το σταθερό κάθισμα (παγκάκι) είναι από σκυρόδεμα, συμπαγές, με μορφή και διαστάσεις όπως φαίνονται στο σχέδιο λεπτομερειών.

ΔΙΕΥΚΡΙΝΙΣΕΙΣ

1. Η τοποθέτηση των σχεδίων και των τίτλων καθώς και ο τύπος και το μέγεθος των γραμμάτων είναι της επιλογής των υποψηφίων.
2. Όλες οι διαστάσεις είναι σε μέτρα (μ.), πλην των διαστάσεων που αναφέρονται στο σταθερό κάθισμα (παγκάκι), οι οποίες δίνονται σε εκατοστά (εκ.).
3. Όσες διαστάσεις δεν αναγράφονται προκύπτουν από τις υπόλοιπες.
4. Οι γωνίες που δίνονται στο σχέδιο-υπόδειγμα κατασκευάζονται με τα συμβατικά τρίγωνα 45° και 30°/60°.
5. Δεν επιτρέπονται μοιρογνωμόνια και άλλου είδους όργανα μέτρησης γωνιών.
6. Απαγορεύεται η χρήση κάθε υπολογιστικής μηχανής, δεδομένου ότι οι πράξεις που απαιτούνται δεν είναι σύνθετες.

ΖΗΤΟΥΝΤΑΙ

A. Να σχεδιαστούν με μαύρη σινική μελάνη, χρησιμοποιώντας τα κατάλληλα πάχη γραμμών

1. η κάτοψη, η τομή και η όψη σε κλίμακα 1:50, σύμφωνα με τις διαστάσεις σε μέτρα, όπως αυτές αναγράφονται στα σχέδια και αναφέρονται στην περιγραφή του θέματος,

ΑΡΧΗ 3ΗΣ ΣΕΛΙΔΑΣ

2. η πλάγια όψη του σταθερού καθίσματος (παγκάκι) σε κλίμακα 1:10 σύμφωνα με τις διαστάσεις σε εκατοστά, όπως αυτές αναγράφονται στο σχέδιο λεπτομερειών,
3. όλα τα επί μέρους στοιχεία και οι γραμμές που συμπληρώνουν τα προαναφερθέντα σχέδια, όπως εξωτερικά κουφώματα, διακεκομμένες γραμμές προβολών, πάγκος έκδοσης εισιτηρίων,
4. το σύμβολο του Βορρά, που μπορεί να είναι και της επιλογής του υποψηφίου,
5. η ένδειξη της ακριβούς θέσης της τομής στην κάτοψη (συμβολισμός τομής), η γραμμή εδάφους στην τομή και την όψη, ο τίτλος του θέματος **ΕΚΔΟΤΗΡΙΟ ΕΙΣΙΤΗΡΙΩΝ ΜΕ ΥΠΟΣΤΕΓΟ** και οι τίτλοι των σχεδίων **ΚΑΤΟΨΗ**, **ΟΨΗ** και **ΤΟΜΗ Α-Α΄**.

Β. Να σχεδιαστούν με μαύρη σινική μελάνη ή με μολύβι, με ελεύθερο χέρι ή με τα επιτρεπόμενα όργανα σχεδίασης, κατ' επιλογήν του υποψηφίου

1. ο συμβολισμός του χώματος στο παρτέρι πρασίνου, ο οποίος φαίνεται στο σχέδιο της κάτοψης,
2. το δέντρο και οι θάμνοι στα σχέδια της κάτοψης, της όψης και της τομής (Στο σχέδιο-υπόδειγμα το δέντρο και οι θάμνοι έχουν σχεδιαστεί ενδεικτικά.),
3. οι αρμοί της δαπεδόστρωσης στο σχέδιο της κάτοψης,
4. η διαγράμμιση που συμβολίζει το υλικό στην όψη του κτίσματος.

Γ. Να μην σχεδιαστούν

1. οι εστιγμένες γραμμές, που συμβολίζουν άξονες ή περασιές, οι οποίες δίνονται μόνο για βοήθεια στη σχεδίαση,
2. οι εσωτερικές πόρτες (τα θυρόφυλλα και οι κάσες τους),
3. τα είδη υγιεινής και η κινητή επίπλωση.

Δ. Να μην διαγραμμιστούν τα τεμνόμενα στοιχεία των τοίχων στο σχέδιο.

Ε. Να μην αναγραφούν

1. οι διαστάσεις και οι στάθμες στα σχέδια της κάτοψης, της όψης και της τομής,
2. τα γράμματα και οι λέξεις που αναφέρονται στους χαρακτηρισμούς των επί μέρους χώρων.

ΚΡΙΤΗΡΙΑ ΑΞΙΟΛΟΓΗΣΗΣ

A. Η διάταξη στο χαρτί	10/100
1. Τοποθέτηση και συσχετισμός των σχεδίων	5/100
2. Ισορροπημένη σύνθεση στον χώρο σχεδίασης	5/100
B. Η σωστή σχεδίαση του θέματος	40/100
1. Σωστή μεταφορά κλίμακας	25/100
2. Σωστή γεωμετρική απεικόνιση	15/100
Γ. Η κατάλληλη επιλογή γραμμών	20/100
1. Πάχη γραμμών	12/100
2. Ποιότητα γραμμών	8/100
Δ. Τα γράμματα και οι συμβολισμοί	25/100
1. Ένδειξη τομής	1/100
2. Γραμμή ανάβασης	1/100
3. Σύμβολο του Βορρά	2/100
4. Γράμματα τίτλου θέματος	3/100
5. Γράμματα τίτλου κάτοψης	2/100
6. Γράμματα τίτλων όψεων και τομής Α-Α΄	3/100
7. Το δέντρο	4/100
8. Οι θάμνοι	4/100
9. Η δαπεδόστρωση	2/100
10. Ο συμβολισμός του υλικού της όψης	2/100
11. Ο συμβολισμός του χώματος	1/100
Ε. Το συνολικό αποτέλεσμα	5/100
1. Πληρότητα συνόλου (ολοκλήρωση)	3/100
2. Ποιότητα συνόλου	2/100

ΟΔΗΓΙΕΣ

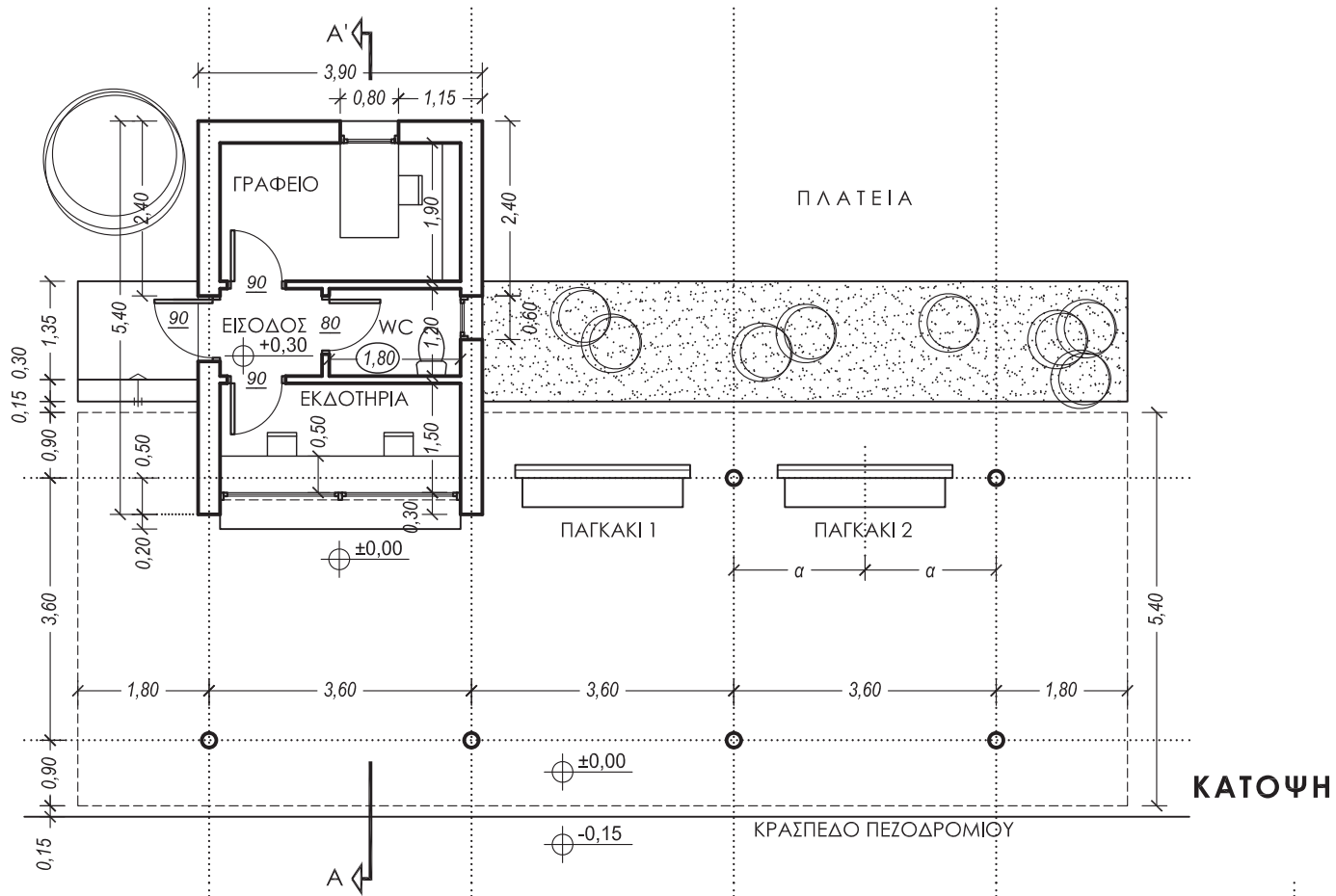
1. Να διανεμηθούν στους υποψηφίους οι δύο (2) σελίδες με τα σχέδια-υποδείγματα και οι πέντε (5) σελίδες του θέματος.
2. Οι υποψήφιοι κατά την αποχώρησή τους επιστρέφουν στους επιτηρητές τις φωτοτυπίες και τις σελίδες με τα σχέδια-υποδείγματα.
3. Το θέμα **δεν** θα εκφωνηθεί και **δεν** θα γραφεί στον πίνακα.
4. Καθ' όλη τη διάρκεια της εξέτασης τα φώτα της αίθουσας (όχι προβολείς) πρέπει να παραμένουν ανοικτά.
5. Οι υποψήφιοι μπορούν να χρησιμοποιήσουν πρόχειρο χαρτί σχεδίασης (ριζόχαρτο ή άλλο) σε διάσταση περίπου Α4.
6. Η διάρκεια της εξέτασης είναι **έξι (6) ώρες**.
7. Μετά την παρέλευση του πρώτου 3ώρου δίνεται στους υποψήφιους η δυνατότητα **15λέπτου διαλείμματος**, χωρίς παράταση του προκαθορισμένου 6ώρου.
8. Απαγορεύεται το κάπνισμα στους εσωτερικούς χώρους.
9. Οι επιτηρητές υπογράφουν στην κάτω δεξιά γωνία του χώρου σχεδίασης.
10. Έναρξη του χρόνου εξέτασης: αμέσως μετά τη διανομή των φωτοτυπιών στους υποψηφίους.
11. Δυνατότητα αποχώρησης: **14:00**.
12. Ο χρόνος λήξης της εξέτασης να αναγραφεί στον πίνακα.

ΑΚΟΛΟΥΘΟΥΝ ΔΥΟ (2) ΣΕΛΙΔΕΣ ΜΕ ΤΑ ΣΧΕΔΙΑ-ΥΠΟΔΕΙΓΜΑΤΑ

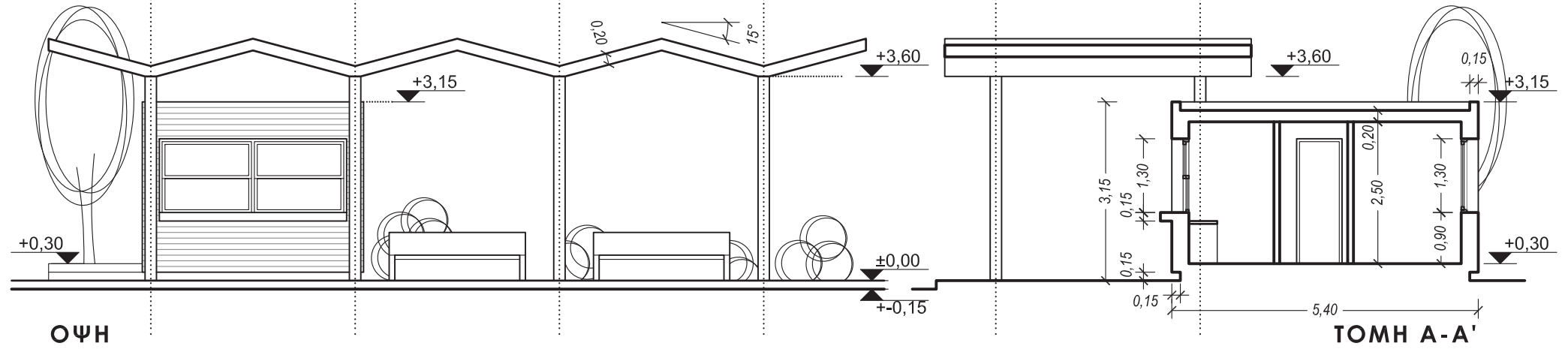
ΚΑΛΗ ΕΠΙΤΥΧΙΑ

ΤΕΛΟΣ ΜΗΝΥΜΑΤΟΣ

ΕΚΔΟΤΗΡΙΟ ΕΙΣΙΤΗΡΙΩΝ ΜΕ ΥΠΟΣΤΕΓΟ

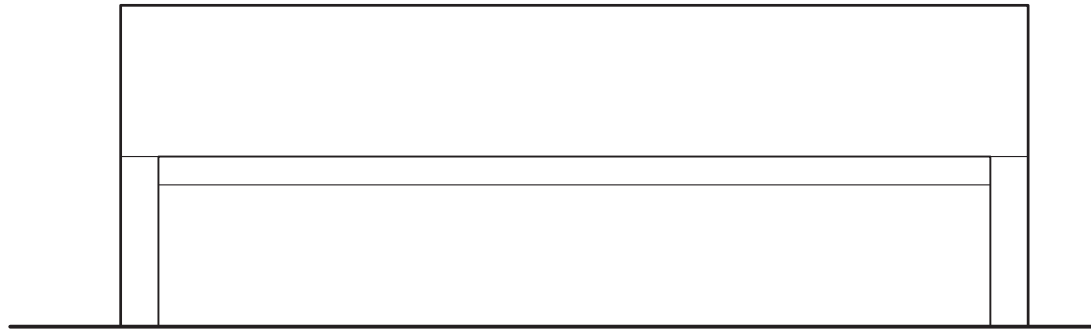


ΚΑΤΟΨΗ

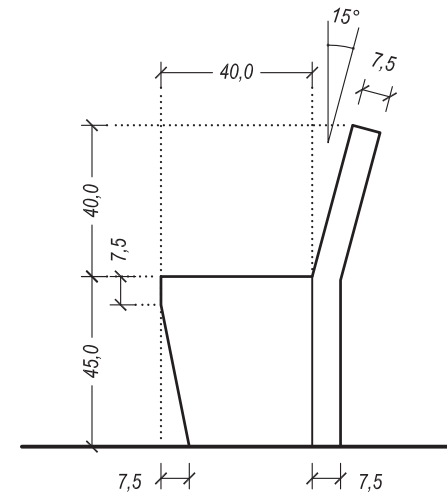


ΟΨΗ

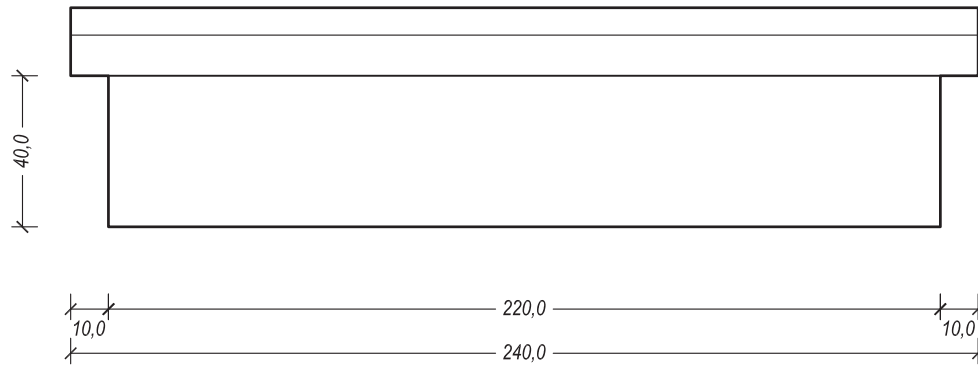
ΤΟΜΗ Α-Α'



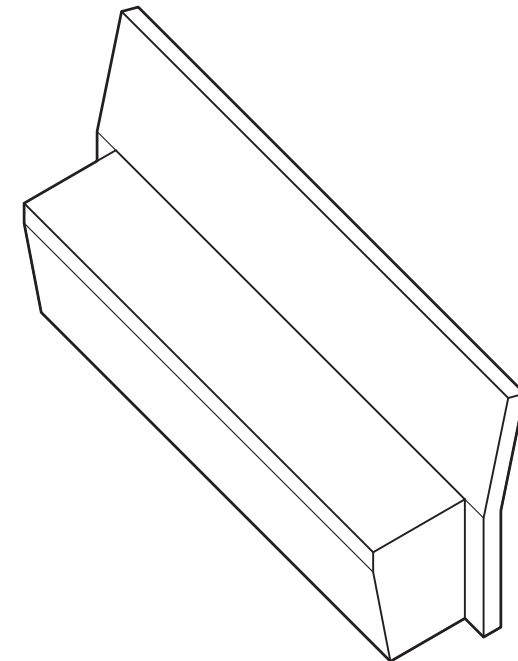
ΟΨΗ



ΠΛΑΓΙΑ ΟΨΗ



ΚΑΤΟΨΗ



ΑΞΟΝΟΜΕΤΡΙΚΟ
(ΧΩΡΙΣ ΚΛΙΜΑΚΑ)

ΣΤΑΘΕΡΟ ΚΑΘΙΣΜΑ - ΠΑΓΚΑΚΙ

ΛΕΠΤΟΜΕΡΕΙΕΣ ΚΛΙΜΑΚΑ 1:20

(Οι διαστάσεις είναι σε εκατοστά.)